

Ersatzteilliste

(4.777-078.0) Saugbalken V-formig 1200mm

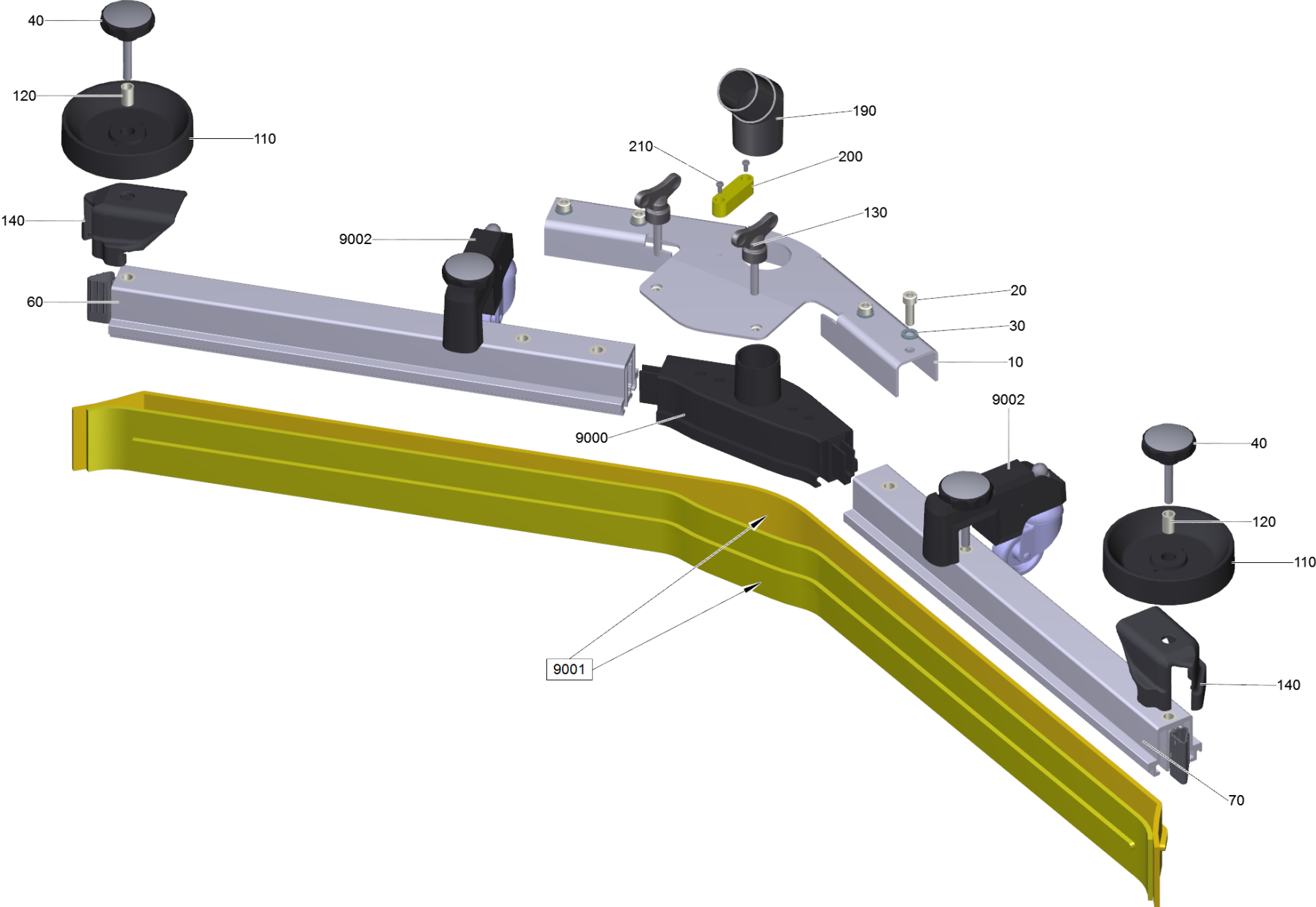
Inhaltsverzeichnis

640 Saugbalken V-formig 1200mm (4.777-078.0)	3
10 Saugbalken V-formig 1200 mm	4
60 Profil vormontiert rechts AB 1200mm	6
70 Profil vormontiert links AB 1200mm	8
9002 Stuetzrolle kpl. Ersatz (4.035-171.0)	10

640 Saugbalken V-formig 1200mm (4.777-078.0)

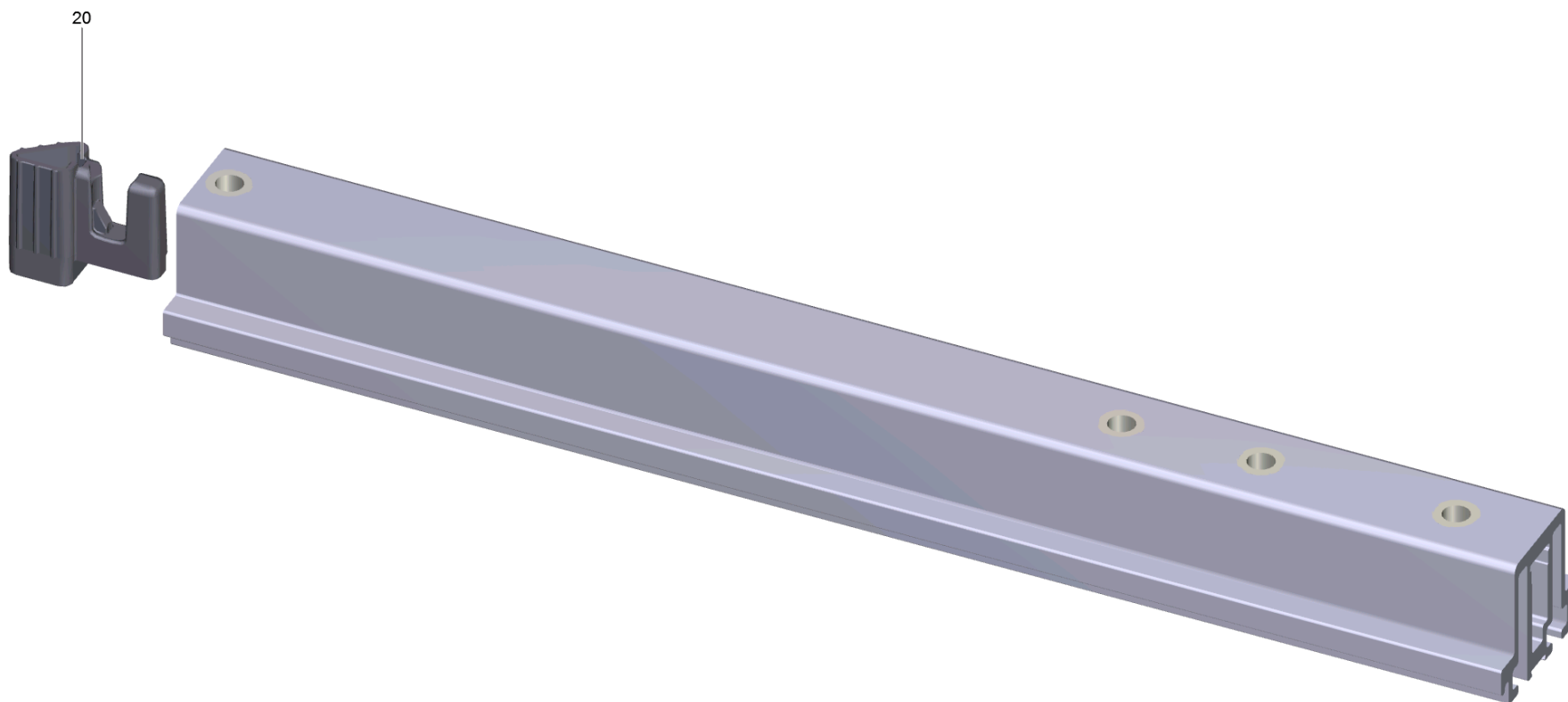
POS	Beschreibung	Anzahl	Einheit
10	Saugbalken V-formig 1200 mm	1.000	ST

10 Saugbalken V-formig 1200 mm



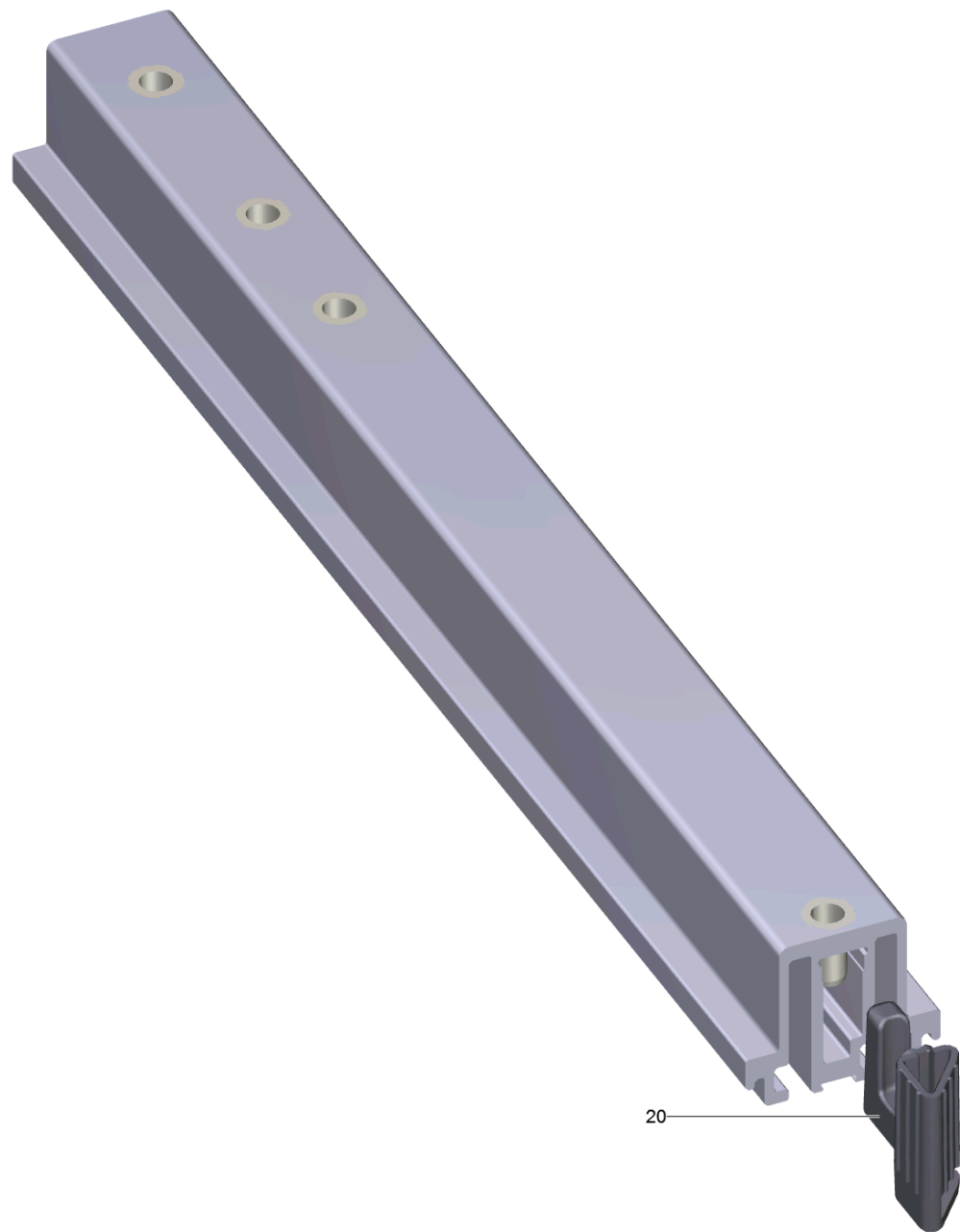
10 Saugbalken V-formig 1200 mm

POS	Artikelnr.	Beschreibung	Anzahl	Einheit
10	4.044-003.0	Halter kpl. V-Profil	1.000	ST
20	7.306-142.0	Zyl.Schr. M 8x25-A4-70 ISO 4762	4.000	ST
30	7.312-017.0	Scheibe 8-A2 ISO 7089	4.000	ST
40	6.321-243.0	Sterngriff Edelstahl D50x48	2.000	ST
60		Profil vormontiert rechts AB 1200mm	1.000	ST
70		Profil vormontiert links AB 1200mm	1.000	ST
110	5.515-346.0	Abweisrolle Saugbalken D120	2.000	ST
120	5.094-231.0	Huelse Saugbalken in VA	2.000	ST
130	5.305-008.0	Fluegelschraube M8x30 VA	2.000	ST
140	2.885-294.0	Endstueck links / rechts ET-Satz	1.000	ST
190	5.034-056.0	Winkeladapter Rohr	1.000	ST
200	8.600-991.0	Neigungsanzeige	1.000	ST
210	7.306-056.0	Schraube M4x8 -8.8-R2R (In6Rd)	2.000	ST
210	7.305-019.0	Senkschraube M4x16 -8.8-R2R (In6Rd)	2.000	ST
9000	4.034-007.0	Saugstutzen kpl.	1.000	ST
9001	6.273-016.0	Gummilippenset geriffelt oelfest 1200	1.000	ST
9002	4.035-171.0	Stuetzrolle kpl. Ersatz	2.000	ST



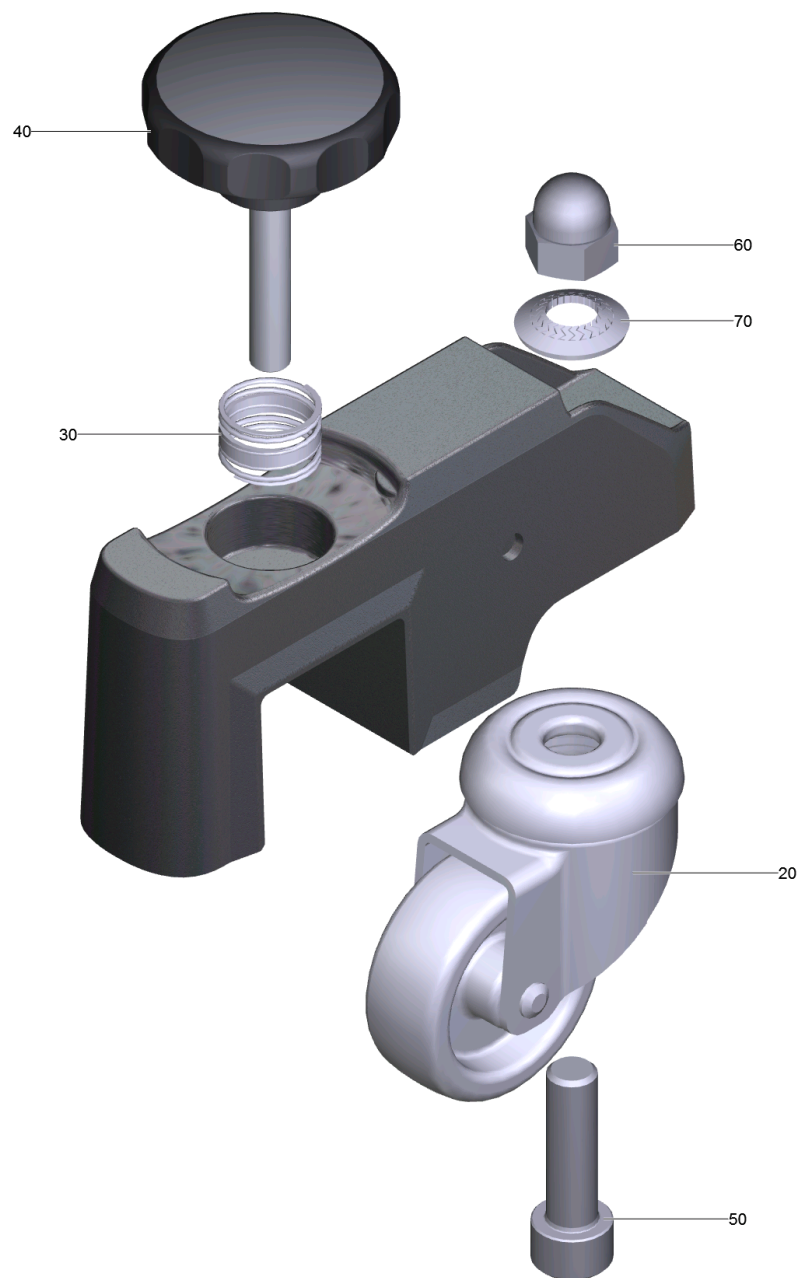
60 Profil vormontiert rechts AB 1200mm

POS	Artikelnr.	Beschreibung	Anzahl	Einheit
20	5.033-579.0	Endstueck innen rechts	1.000	ST



70 Profil vormontiert links AB 1200mm

POS	Artikelnr.	Beschreibung	Anzahl	Einheit
20	5.033-578.0	Endstueck innen links	1.000	ST



9002 Stuetzrolle kpl. Ersatz (4.035-171.0)

POS	Artikelnr.	Beschreibung	Anzahl	Einheit
20	6.435-179.0	Lenkrolle fuer Fadenabweiser	1.000	ST
30	5.332-554.0	Druckfeder	1.000	ST
40	6.321-240.0	Sterngriff mit Beschriftung VA Ø50x43	1.000	ST
50	7.306-074.0	Zyl.Schr. M10x35-8.8-A3E ISO4762	1.000	ST
60	7.311-382.0	Hutmutter M10-6-A3E DIN 1587	1.000	ST
70	6.996-526.0	Sperrkantscheibe d.10	1.000	ST