

Ersatzteilliste

(1.071-900.0) HDS 10/20-4 M *EU-I

Inhaltsverzeichnis

HDS 10/20-4 M *EU-I (1.071-900.0)	4
ETL HDS 10/20-4M *EU-I (5.973-785.0)	5
10 Gehaeuse	6
11 Gehaeuse Oberteil	7
8 Geraetehaube kpl. nur fuer Ersatz (4.066-426.0)	9
1 Geraetehaube kpl. basaltgrau RAL 7012	10
12 Gehaeuse Unterteil	12
26 Deckel Brennstoff kpl. (4.064-013.0)	14
44 Set Wasseranschluss 1 " (2.640-492.0)	16
20 Pumpensatz	18
21 Zylinderkopf	19
20 Ventil (3 Stueck) (2.884-512.0)	22
34 Kolben kpl. nur fuer Ersatz (4.553-197.0)	24
40 Ventil kpl. (4.580-594.0)	26
100 Ersatzteilsatz Pumpe (2.885-034.0)	28
1 Ventil (3 Stueck) (2.884-512.0)	29
3 Ventil kpl. (4.580-594.0)	31
22 Kolben	33
30 Motor	35
40 Geblaese	38
12 UBS Geblaeserad (2.641-430.0)	40
50 Brennstoffpumpe und Filter	42
3 Brennstoffpumpe nur fuer Ersatz (4.473-032.0)	44
6 Filter kpl. (4.730-167.3)	45
1 Filter kpl. (4.730-167.0)	46
60 E-Geraeteschrank	48
70 Durchlauferhitzer	50
72 Brennerdeckel	51
7 Deckel D.K. nur fuer Ersatz (4.654-288.0)	53
11 UBS Zuendelektrode (2.638-974.0)	55
74 Heizschlange	57
75 Brennerboden	59
2 Boden D.K. (4.655-044.0)	61
80 Schwimmentil	63
90 Sicherheitsblock	65
10 Sicherheitsventil kpl. Ersatz (4.580-709.0)	67
100 Zubehoer	69
101 Powerduese TR 25054 (2.113-011.0)	71

Inhaltsverzeichnis

102 Dampfduese TR 40070 (2.114-006.0)	73
103 Strahlrohr TR 1050 mm (4.112-000.0)	75
1 Strahlrohr TR 1050 mm	76
105 EASY!Force Advanced (4.118-005.0)	78
1 Handspritzpistole TR EH 155	79
9000 Ersatzteil-Set Hebel (2.885-483.0)	81
106 Drehregler TR 416L (4.118-008.0)	83
1 Drehregler TR 416L	84
107 Schlauchleitung TR drehbar DN8 40MPa 20m (6.110-027.0)	86
107 Schlauchleitung TR DN8 40MPa 10m (6.110-038.0)	88
1 Schlauchleitung TR drehbar DN8 40MPa 10m	89
110 Instrumententafel	91
1030 Kurz-Ersatzteilliste	93

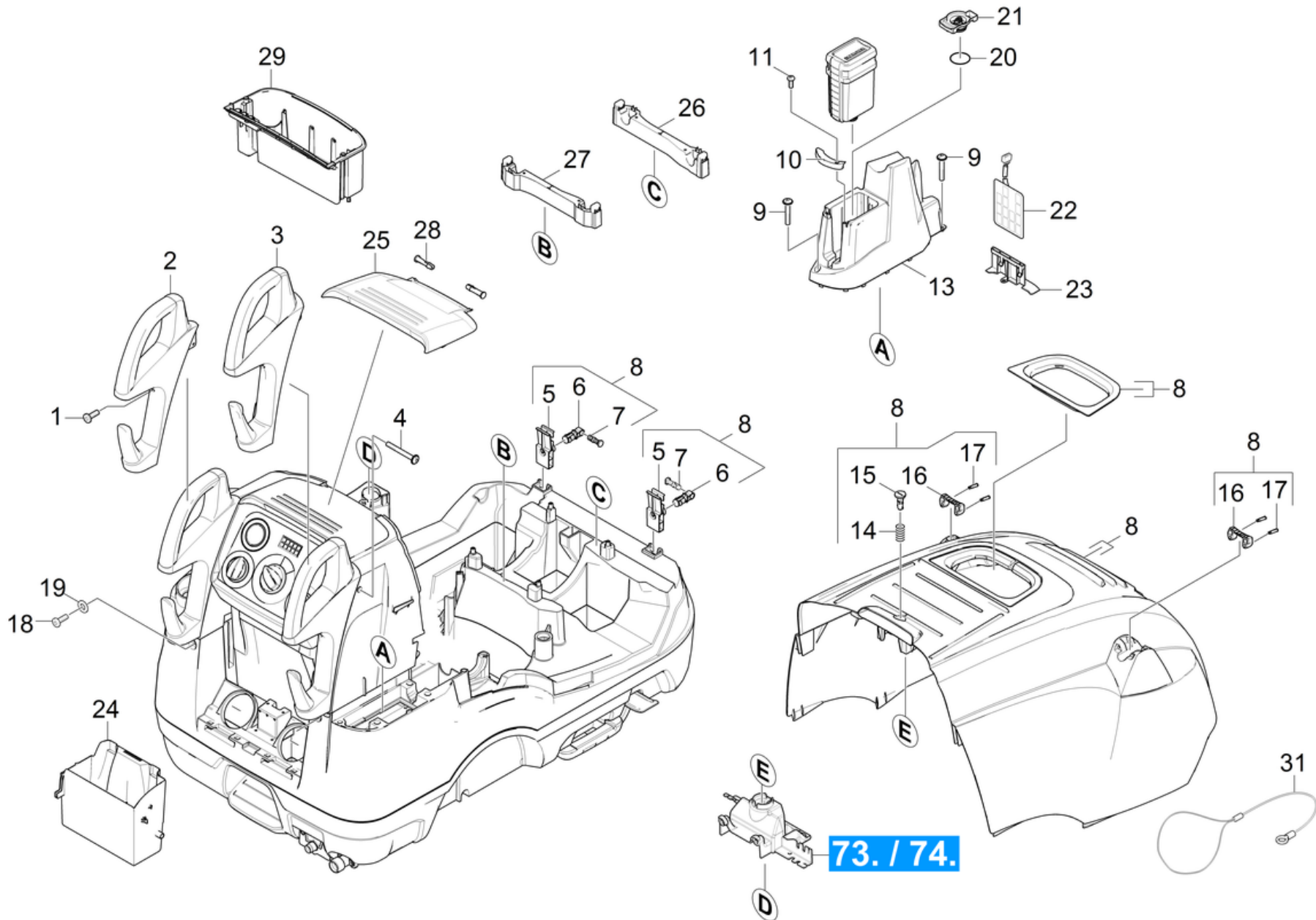
HDS 10/20-4 M *EU-I (1.071-900.0)

POS	Artikelnr.	Beschreibung	Anzahl	Einheit
0		FKV HDS 10/20-4M	1.000	ST
0	5.973-785.0	ETL HDS 10/20-4M *EU-I	1.000	ST
1030		Kurz-Ersatzteilliste	1.000	ST

POS	Beschreibung	Anzahl	Einheit
10	Gehaeuse	1.000	ST
20	Pumpensatz	1.000	ST
30	Motor	1.000	ST
40	Geblaese	1.000	ST
50	Brennstoffpumpe und Filter	1.000	ST
60	E-Geraeteschrack	1.000	ST
70	Durchlauferhitzer	1.000	ST
80	Schwimmerventil	1.000	ST
90	Sicherheitsblock	1.000	ST
100	Zubehoer	1.000	ST
110	Instrumententafel	1.000	ST

10 Gehaeuse

POS	Beschreibung	Anzahl	Einheit
11	Gehaeuse Oberteil	1.000	ST
12	Gehaeuse Unterteil	1.000	ST

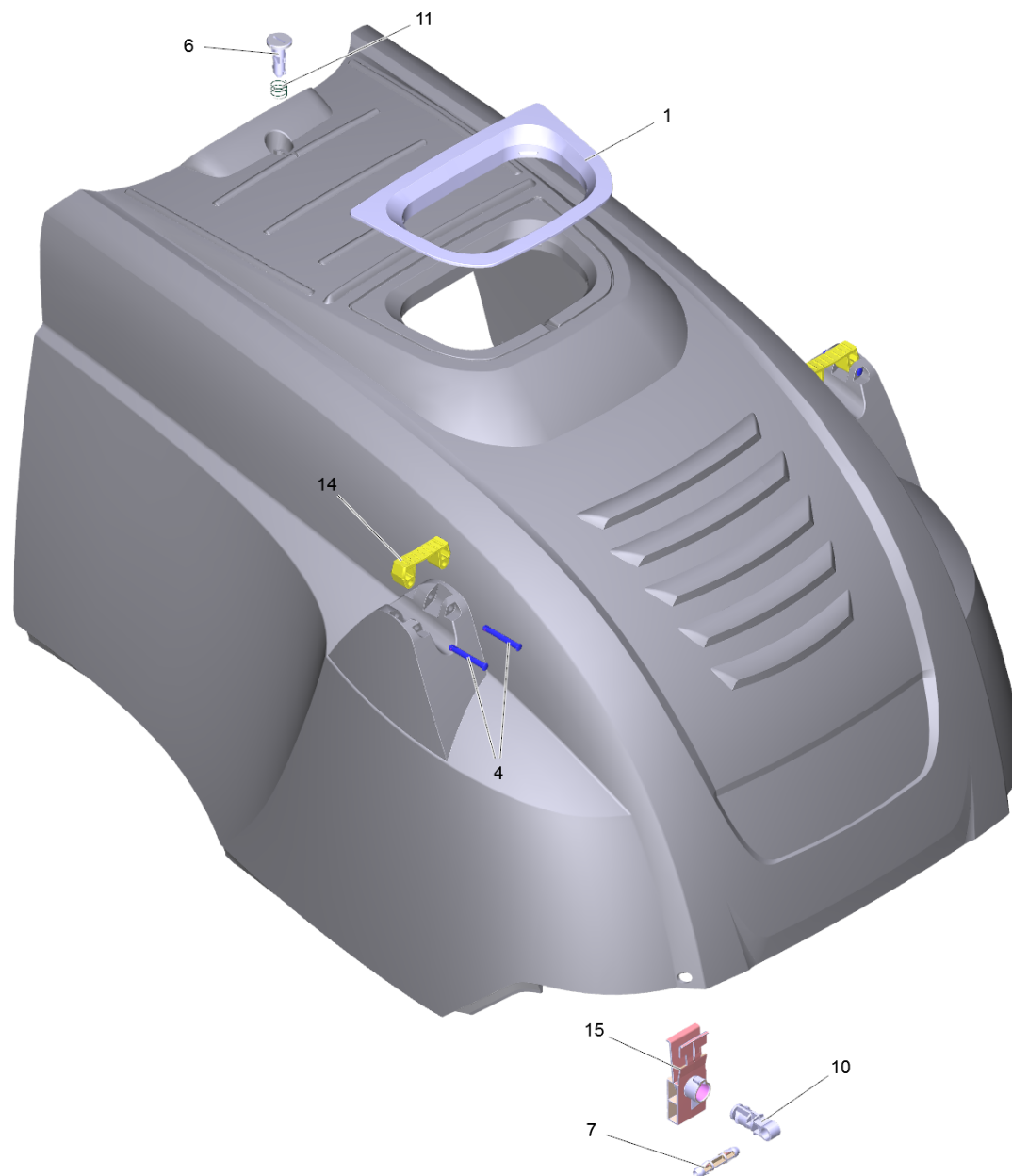


11 Gehaeuse Oberteil

POS	Artikelnr.	Beschreibung	Anzahl	Einheit
1	7.303-069.0	Schraube M 8x25-ST-R3R (IN6RD)	2.000	ST
2	5.321-830.0	Schiebegriff links	1.000	ST
3	5.321-831.3	Schiebegriff rechts	1.000	ST
4	7.303-209.0	Schraube 6x50 -10.9-R2R (K-In6Rd)	2.000	ST
5	5.501-083.0	Scharnier Haube schwarz	2.000	ST
6	5.317-779.0	Bolzen Scharnier schwarz	2.000	ST
7	5.317-291.0	Bolzen	2.000	ST
8	4.066-426.0	Geraetehaube kpl. nur fuer Ersatz	1.000	ST
9	7.303-086.0	Schraube 5x30 -10.9-R2R (K-In6Rd)	2.000	ST
10	5.033-381.0	Profil	1.000	ST
11	7.303-106.0	Schraube 4x12 -10.9-R2R (IN6RD)	1.000	ST
13	5.033-344.0	Abdeckung DGT	1.000	ST
14	5.332-236.0	Schraubenfeder	1.000	ST
15	5.317-765.0	Bolzen Verschluss Haube	1.000	ST
16	5.424-162.0	Befestigung Strahlrohr	2.000	ST
17	5.314-143.0	Stift Befestigung Strahlrohr	4.000	ST
18	6.303-497.0	Schraube M8x35-8.8-A2E (IN6RD)	2.000	ST
19	7.312-277.0	Scheibe 8-200HV-A2E ISO7093-1	2.000	ST
20	6.362-377.0	O-Ring 38,0 X 2,0-NBR 70	1.000	ST
21	5.425-495.0	Stutzen DGT	1.000	ST
22	2.885-055.0	Platine	1.000	ST
23	5.044-889.0	Halter Platine	1.000	ST
24	5.033-155.0	Klappe	1.000	ST
25	5.033-113.0	Klappe	1.000	ST
26	5.190-249.0	Leiste vorne	1.000	ST
27	5.190-250.0	Leiste hinten	1.000	ST
28	5.317-220.0	Bolzen	2.000	ST
29	5.033-112.0	Staufach	1.000	ST
31	6.431-274.0	Seilzug Haube	1.000	ST
32	5.061-455.0	Blechteil	1.000	ST

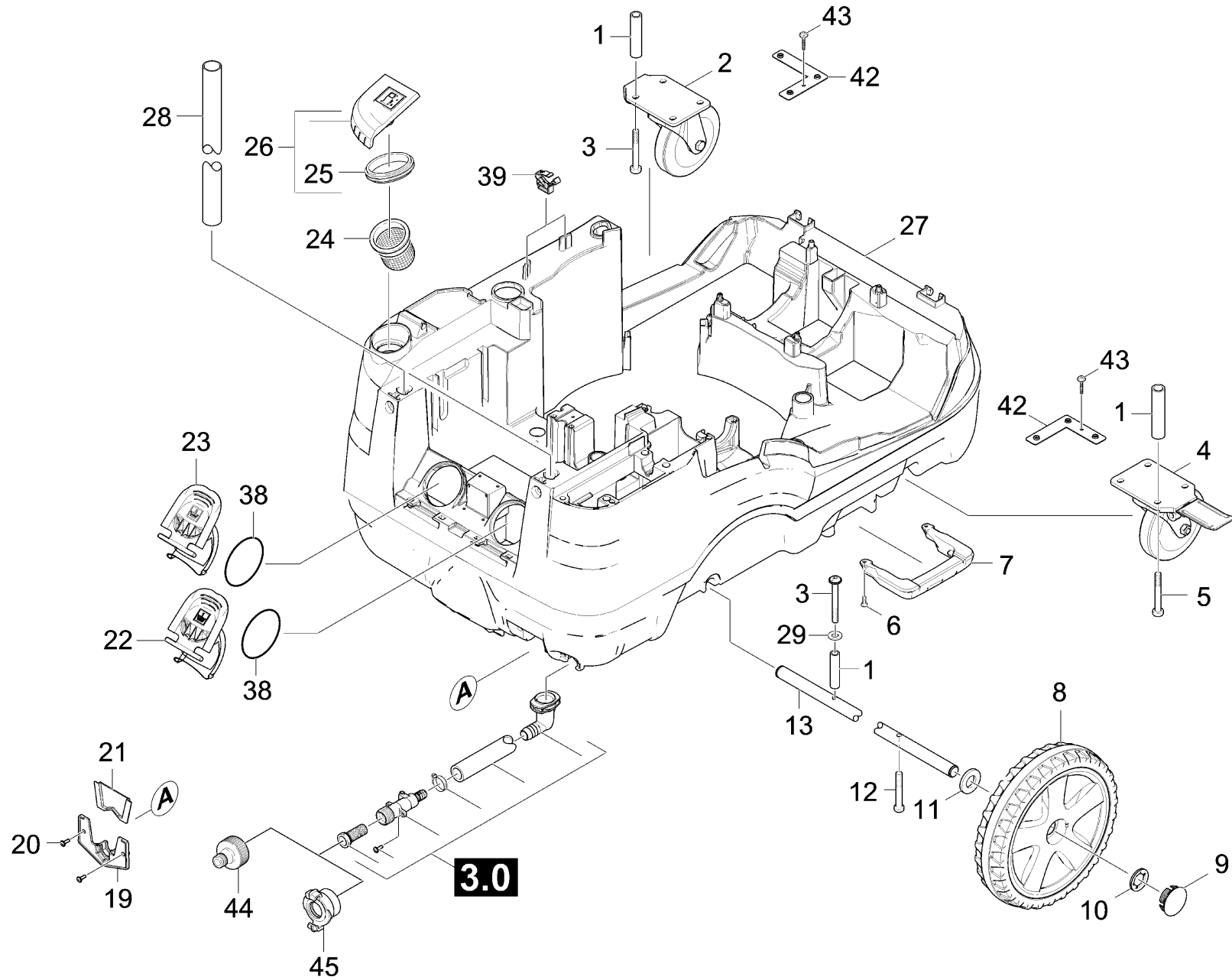
8 Geraetehaube kpl. nur fuer Ersatz (4.066-426.0)

POS	Beschreibung	Anzahl	Einheit
1	Geraetehaube kpl. basaltgrau RAL 7012	1.000	ST



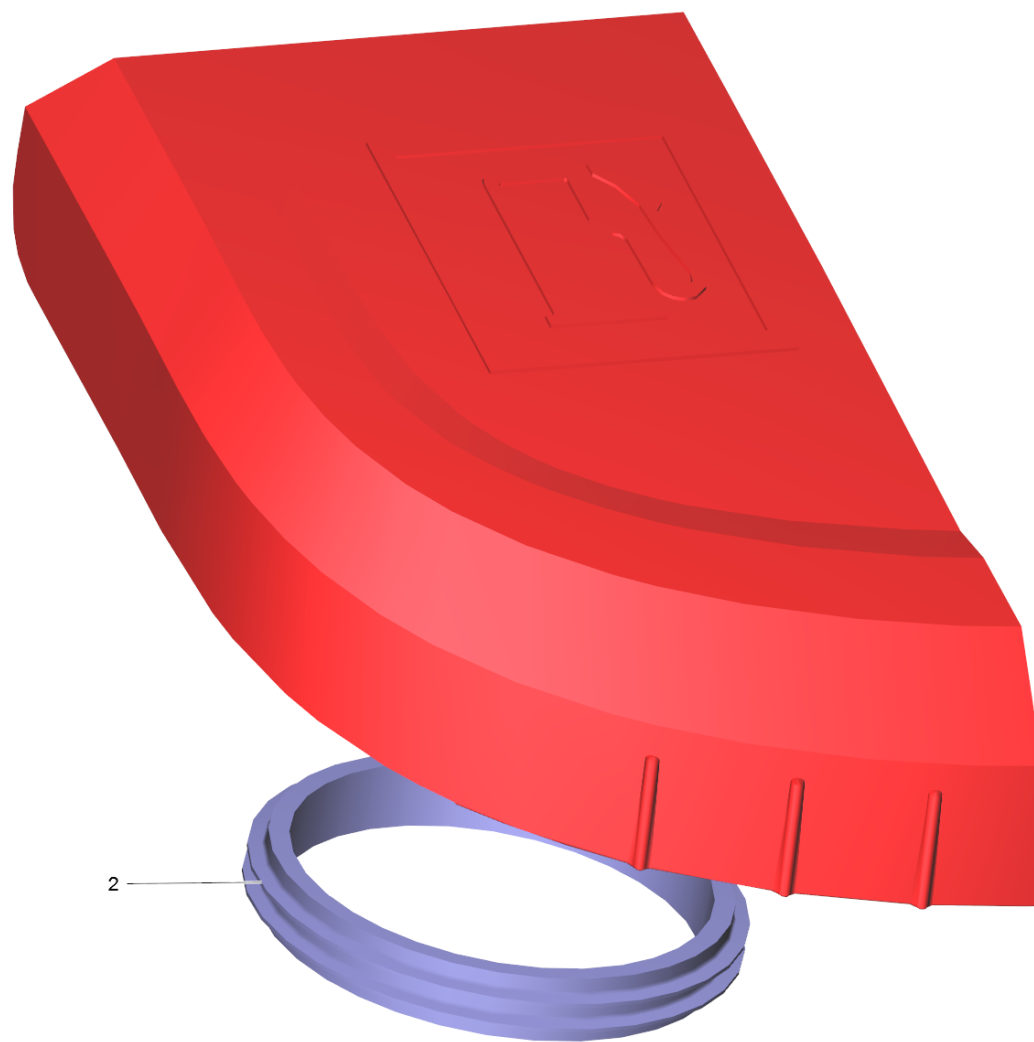
1 Geraetehaube kpl. basaltgrau RAL 7012

POS	Artikelnr.	Beschreibung	Anzahl	Einheit
1	5.061-455.0	Blechteil	1.000	ST
4	5.314-143.0	Stift Befestigung Strahlrohr	4.000	ST
6	5.317-765.0	Bolzen Verschluss Haube	1.000	ST
7	5.317-291.0	Bolzen	2.000	ST
10	5.317-779.0	Bolzen Scharnier schwarz	2.000	ST
11	5.332-236.0	Schraubenfeder	1.000	ST
14	5.424-162.0	Befestigung Strahlrohr	2.000	ST
15	5.501-083.0	Scharnier Haube schwarz	2.000	ST



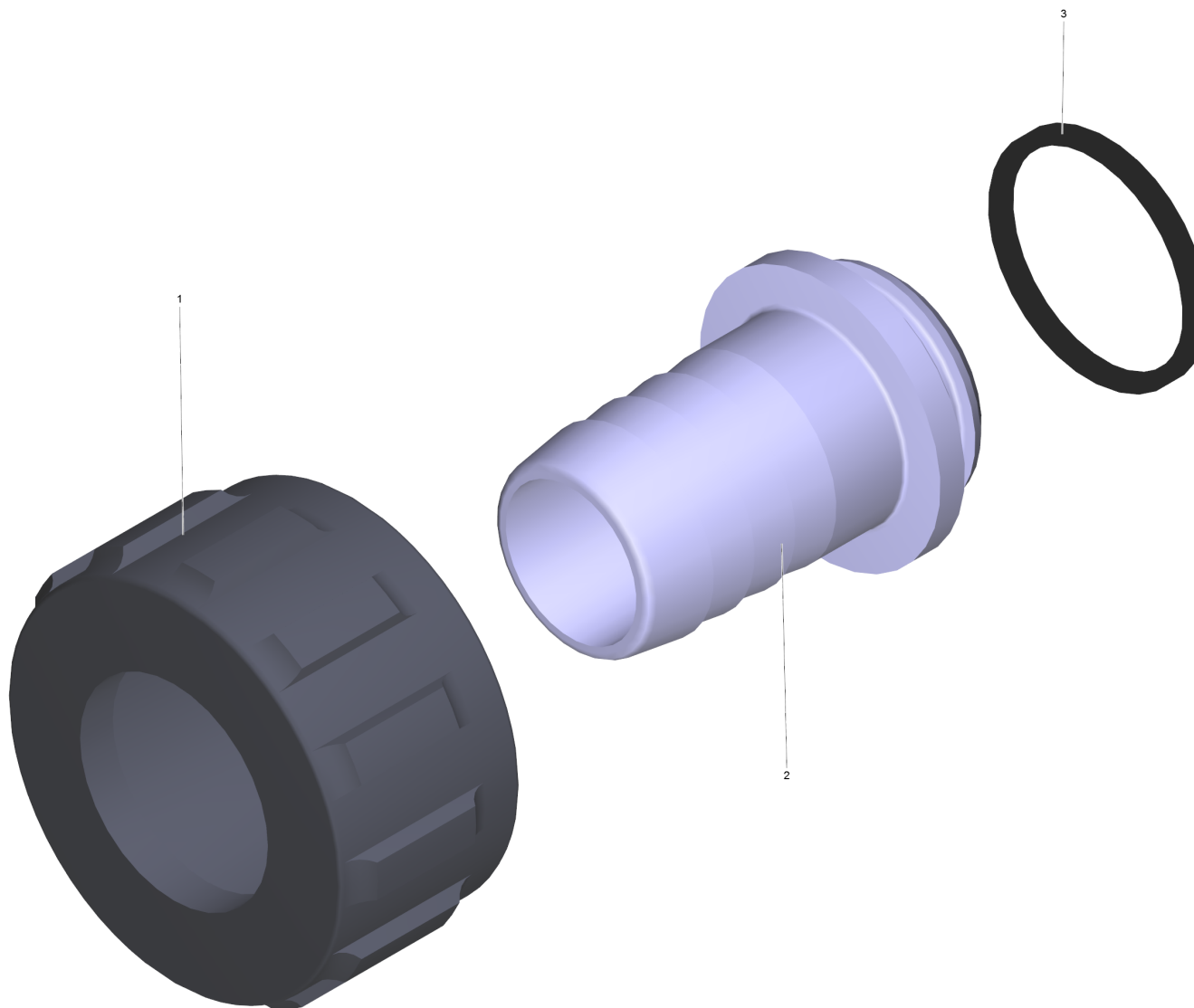
12 Gehäuse Unterteil

POS	Artikelnr.	Beschreibung	Anzahl	Einheit	Fußnotentext
1	5.111-065.0	Distanzhülse	7.000	ST	
2	6.435-777.0	Lenkrolle D 160	1.000	ST	
3	7.303-236.0	Schraube M 8x60-St-A3E (IN6RD)	4.000	ST	
4	6.435-747.0	Lenkrolle	1.000	ST	
5	7.303-237.0	Schraube M 8x70-St-A3K (IN6RD)	3.000	ST	
6	7.303-046.0	Schraube M6x12 -St-R3R (In6RD)	4.000	ST	
7	5.424-136.0	Befestigung	2.000	ST	
8	4.515-345.0	Rad kpl.	2.000	ST	
9	2.889-086.0	Set Radkappe	1.000	ST	SATZ MIT 2 STUECK
10	6.343-162.0	Sicherungsscheibe -25	2.000	ST	
11	7.312-060.0	Scheibe 24-100HV-A3E ISO 7091	2.000	ST	
12	7.303-236.0	Schraube M 8x60-St-A3E (IN6RD)	1.000	ST	
13	5.105-652.0	Achse	1.000	ST	
19	5.263-087.0	Spannteil	1.000	ST	
20	7.303-086.0	Schraube 5x30 -10.9-R2R (K-In6Rd)	2.000	ST	
21	5.263-088.0	Spannteil	1.000	ST	
22	5.064-231.0	Deckel Chemie 2	1.000	ST	
23	5.064-221.0	Deckel Chemie 1	1.000	ST	
24	5.731-039.0	Filter	1.000	ST	
25	5.363-300.0	Dichtring	1.000	ST	
26	4.064-013.0	Deckel Brennstoff kpl.	1.000	ST	
27	4.051-109.0	Rahmen neue M-Klasse Ersatz	1.000	ST	
28	5.027-292.0	Rohr Griff	2.000	ST	
29	7.312-277.0	Scheibe 8-200HV-A2E ISO7093-1	1.000	ST	
38	6.363-443.0	O-Ring 75x5	2.000	ST	
39	5.802-306.0	Halter Kabel	2.000	ST	
42	5.424-137.0	Befestigung Lenkrolle	2.000	ST	
43	7.303-107.0	Schraube 5x16 -10.9-P2R (K-In6Rd)	2.000	ST	
44	2.640-492.0	Set Wasseranschluss 1 "	1.000	ST	
45	6.388-458.0	Schlauchkupplung	1.000	ST	



26 Deckel Brennstoff kpl. (4.064-013.0)

POS	Artikelnr.	Beschreibung	Anzahl	Einheit
2	5.363-300.0	Dichtring	1.000	ST

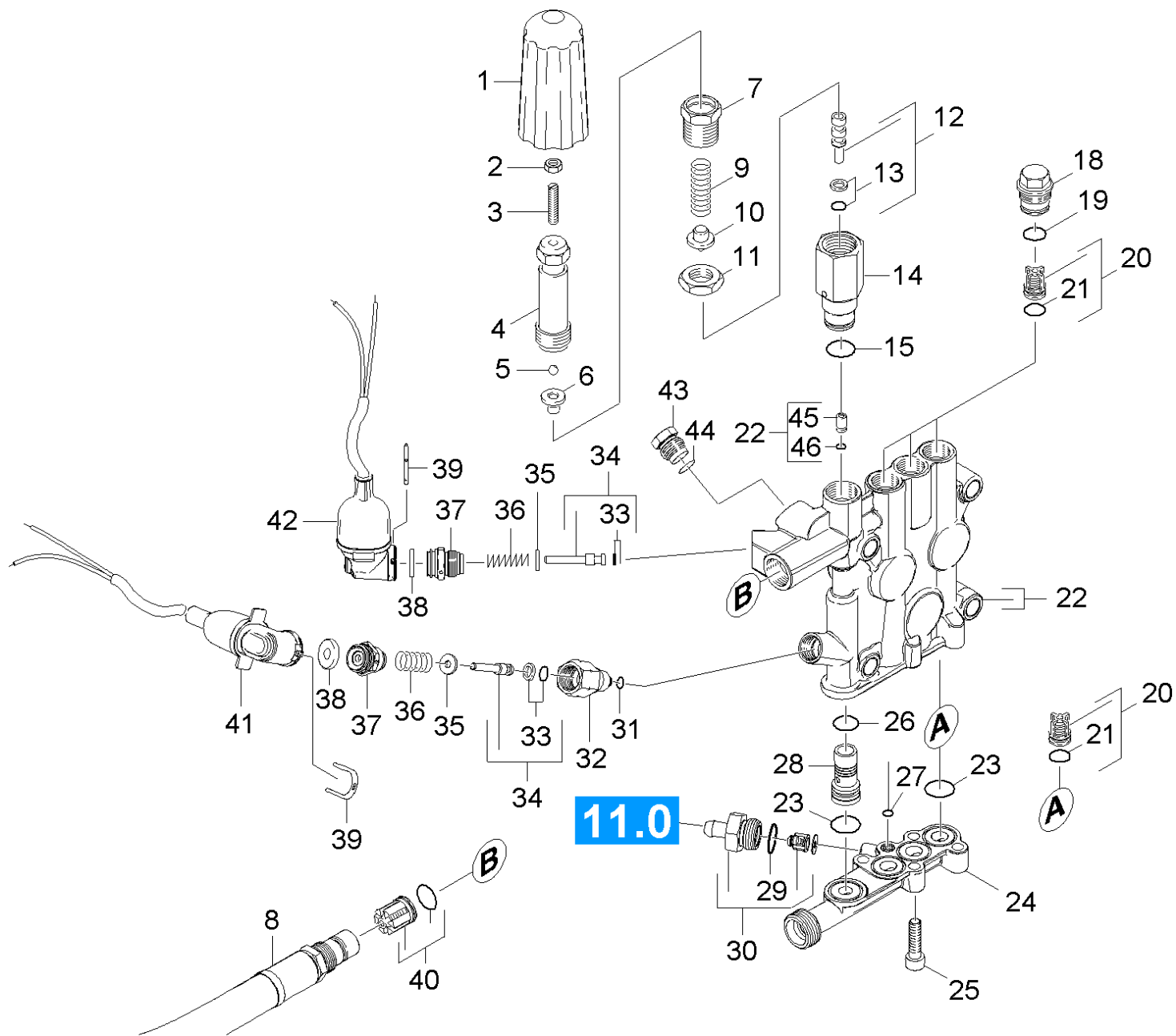


44 Set Wasseranschluss 1 " (2.640-492.0)

POS	Artikelnr.	Beschreibung	Anzahl	Einheit
1	5.310-076.0	Mutter	1.000	ST
2	5.443-291.0	Schlauchnippel	1.000	ST
3	6.362-161.0	O-Ring 19,3 X 2,4	1.000	ST

20 Pumpensatz

POS	Beschreibung	Anzahl	Einheit
21	Zylinderkopf	1.000	ST
22	Kolben	1.000	ST

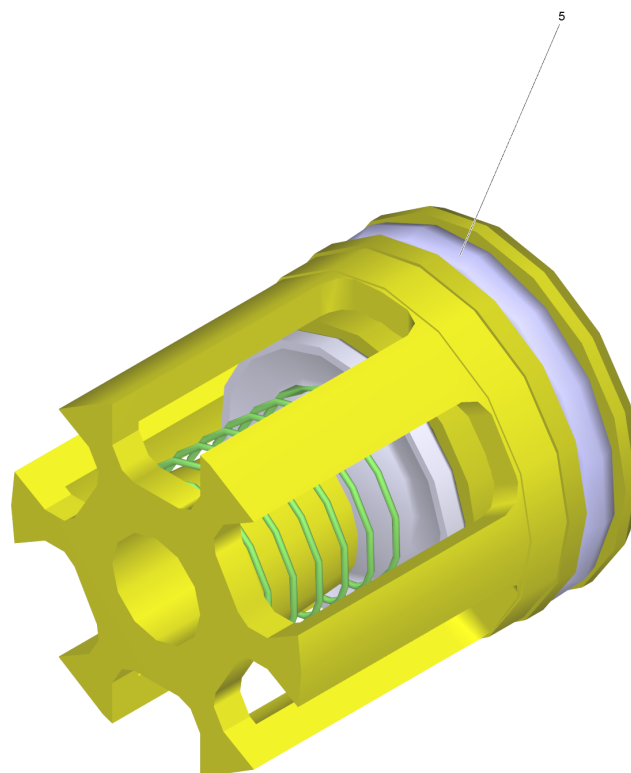


21 Zylinderkopf

POS	Artikelnr.	Beschreibung	Anzahl	Einheit
1	5.322-103.0	Drehgriff	1.000	ST
2	7.311-002.0	6kt-Mutter M5 -8-A2E ISO 4032	1.000	ST
3	7.307-017.0	Gewindestift M5x40 -St-45H-A2E ISO 4026	1.000	ST
4	5.304-070.0	6kt-Schraube	1.000	ST
5	7.401-931.0	Kugel 5 K13 -1.4401 DIN 5401	1.000	ST
6	5.582-121.0	Ventilteller	1.000	ST
7	5.404-082.0	Hohlschraube	1.000	ST
8	6.391-629.0	HD-Schlauch DN 13	1.000	ST
9	5.332-444.0	Schraubenfeder	1.000	ST
10	5.584-114.0	Ventilbolzen	1.000	ST
11	5.311-204.0	6kt-Mutter M22x1,5	1.000	ST
12	4.553-287.0	Kolben kpl.	1.000	ST
13	6.362-468.0	O-Ring kpl. 1ST.-R.	1.000	ST
14	5.402-746.0	Stutzen	1.000	ST
15	6.362-427.0	O-Ring 15,0x2,0	1.000	ST
18	5.583-146.3	Ventilschraube	3.000	ST
19	6.362-481.0	O-Ring 14,0 x 2,0 NBR 80	3.000	ST
20	2.884-512.0	Ventil (3 Stueck)	2.000	ST
21	6.363-003.0	O-Ring 13,0 X 2,0-NBR 90	6.000	ST
22	4.550-886.0	Zylinderkopf kpl.	1.000	ST
23	6.363-536.0	O-Ring 21x1,5	4.000	ST
24	5.427-418.0	Knotenstueck Wasserzulauf	1.000	ST
25	7.306-043.0	Zyl.Schr. M8x30 -8.8-A2E ISO 4762	4.000	ST
26	6.362-381.0	O-Ring 13x2 - NBR 70	1.000	ST
27	6.362-703.0	O-Ring 6,0x1,5-NBR 70	1.000	ST
28	5.110-865.0	Huelse	1.000	ST
29	6.362-427.0	O-Ring 15,0x2,0	1.000	ST
30	4.580-581.3	Ventil kpl.	1.000	ST
31	6.362-853.0	O-Ring 4,47x1,78	1.000	ST
32	5.402-705.3	Verbindungsstueck	1.000	ST
33	6.363-037.0	O-Ring kpl. 1ST.-R.	2.000	ST
34	4.553-197.0	Kolben kpl. nur fuer Ersatz	2.000	ST
35	5.115-796.0	Scheibe	2.000	ST

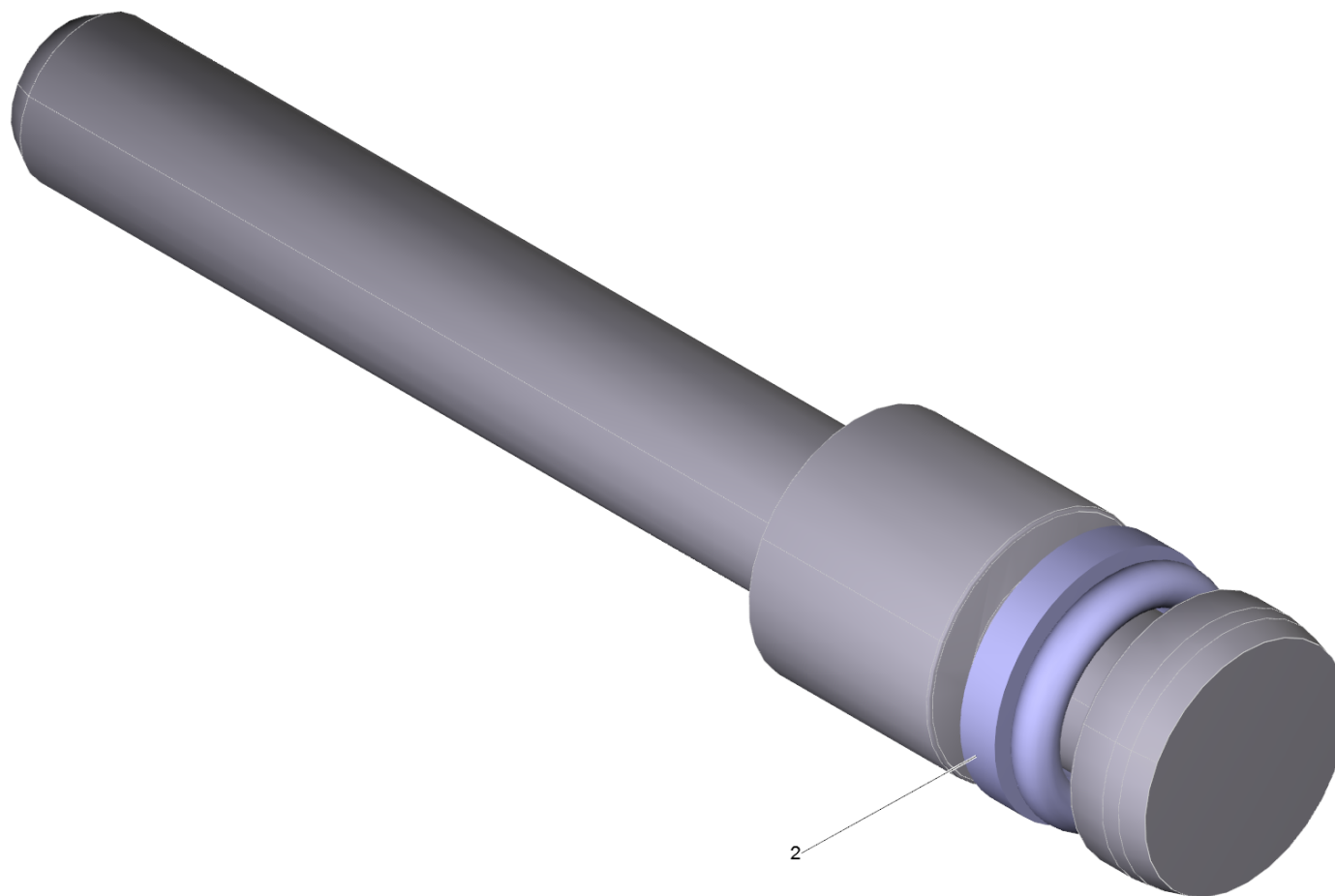
21 Zylinderkopf

POS	Artikelnr.	Beschreibung	Anzahl	Einheit
36	5.332-268.0	Schraubenfeder	2.000	ST
37	5.411-148.0	Verschlusschraube	2.000	ST
38	5.367-030.0	Membrane	2.000	ST
39	5.034-494.0	Buegel	2.000	ST
40	4.580-594.0	Ventil kpl.	1.000	ST
41	4.744-225.3	Schalter kpl.	1.000	ST
42	4.744-224.0	Schalter kpl.	1.000	ST
43	5.411-504.0	Verschlusschraube	1.000	ST
44	6.362-176.0	O-Ring 6,07x1,78	1.000	ST
45	5.581-239.0	Ventilsitz	1.000	ST
46	6.362-386.0	O-Ring 5,0 x 1,5-NBR 80	1.000	ST
100	2.885-034.0	Ersatzteilsatz Pumpe	1.000	ST



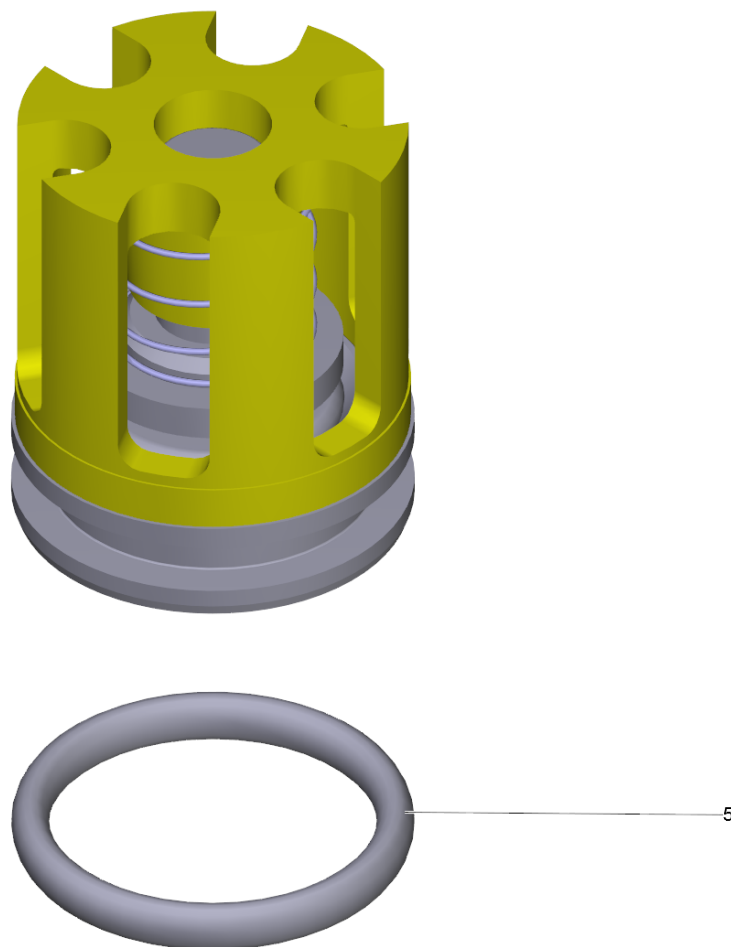
20 Ventil (3 Stueck) (2.884-512.0)

POS	Artikelnr.	Beschreibung	Anzahl	Einheit
5	6.363-003.0	O-Ring 13,0 X 2,0-NBR 90	1.000	ST



34 Kolben kpl. nur fuer Ersatz (4.553-197.0)

POS	Artikelnr.	Beschreibung	Anzahl	Einheit
2	6.363-037.0	O-Ring kpl. 1ST.-R.	1.000	ST

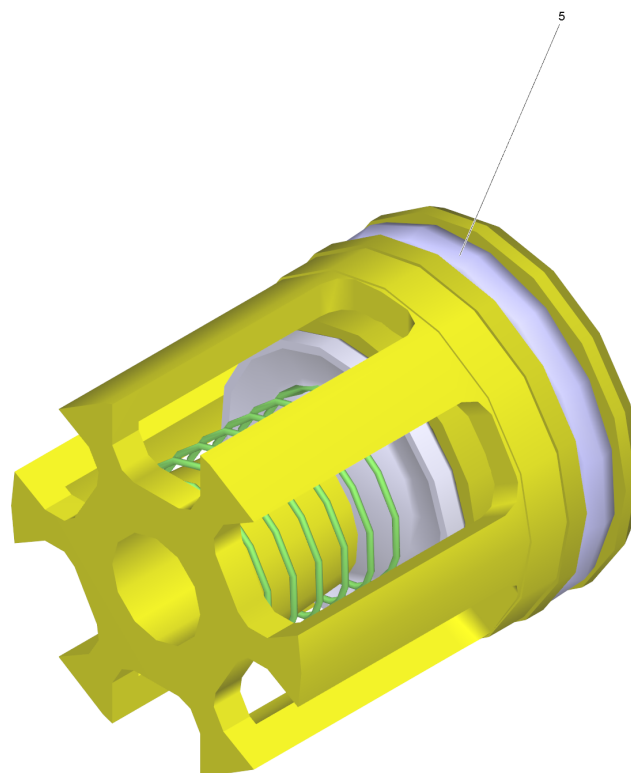


40 Ventil kpl. (4.580-594.0)

POS	Artikelnr.	Beschreibung	Anzahl	Einheit
5	6.362-381.0	O-Ring 13x2 - NBR 70	1.000	ST

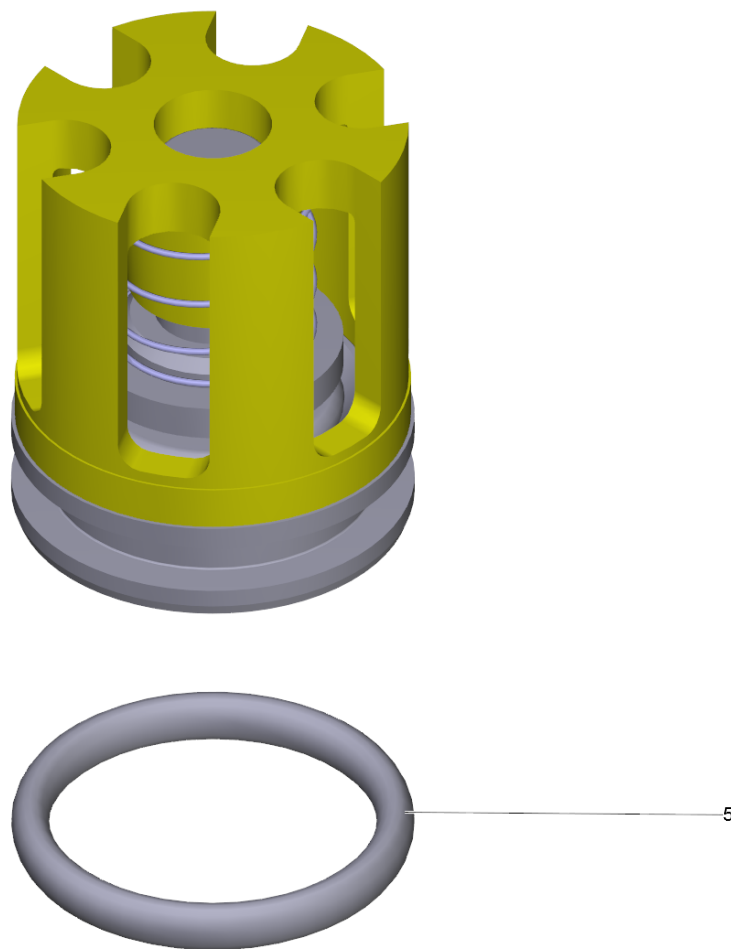
100 Ersatzteilsatz Pumpe (2.885-034.0)

POS	Artikelnr.	Beschreibung	Anzahl	Einheit
1	2.884-512.0	Ventil (3 Stueck)	2.000	ST
2	4.580-581.3	Ventil kpl.	1.000	ST
3	4.580-594.0	Ventil kpl.	1.000	ST
4	5.034-494.0	Buegel	2.000	ST
5	5.115-537.0	Scheibe	3.000	ST
6	5.115-538.0	Scheibe	3.000	ST
7	5.115-796.0	Scheibe	2.000	ST
8	6.362-092.0	O-Ring 36,0 X 2,0-NBR 70	3.000	ST
9	6.362-427.0	O-Ring 15,0x2,0	1.000	ST
10	6.362-468.0	O-Ring kpl. 1ST.-R.	1.000	ST
11	6.362-481.0	O-Ring 14,0 x 2,0 NBR 80	3.000	ST
12	6.362-547.0	O-Ring 20,0x1,5-NBR 70	4.000	ST
13	6.365-053.0	Kompaktdichtung 20X30X6	3.000	ST
14	6.365-377.0	Nutring 20x30x6	3.000	ST
15	6.365-378.0	Stuetzring 20x30x4,2	3.000	ST



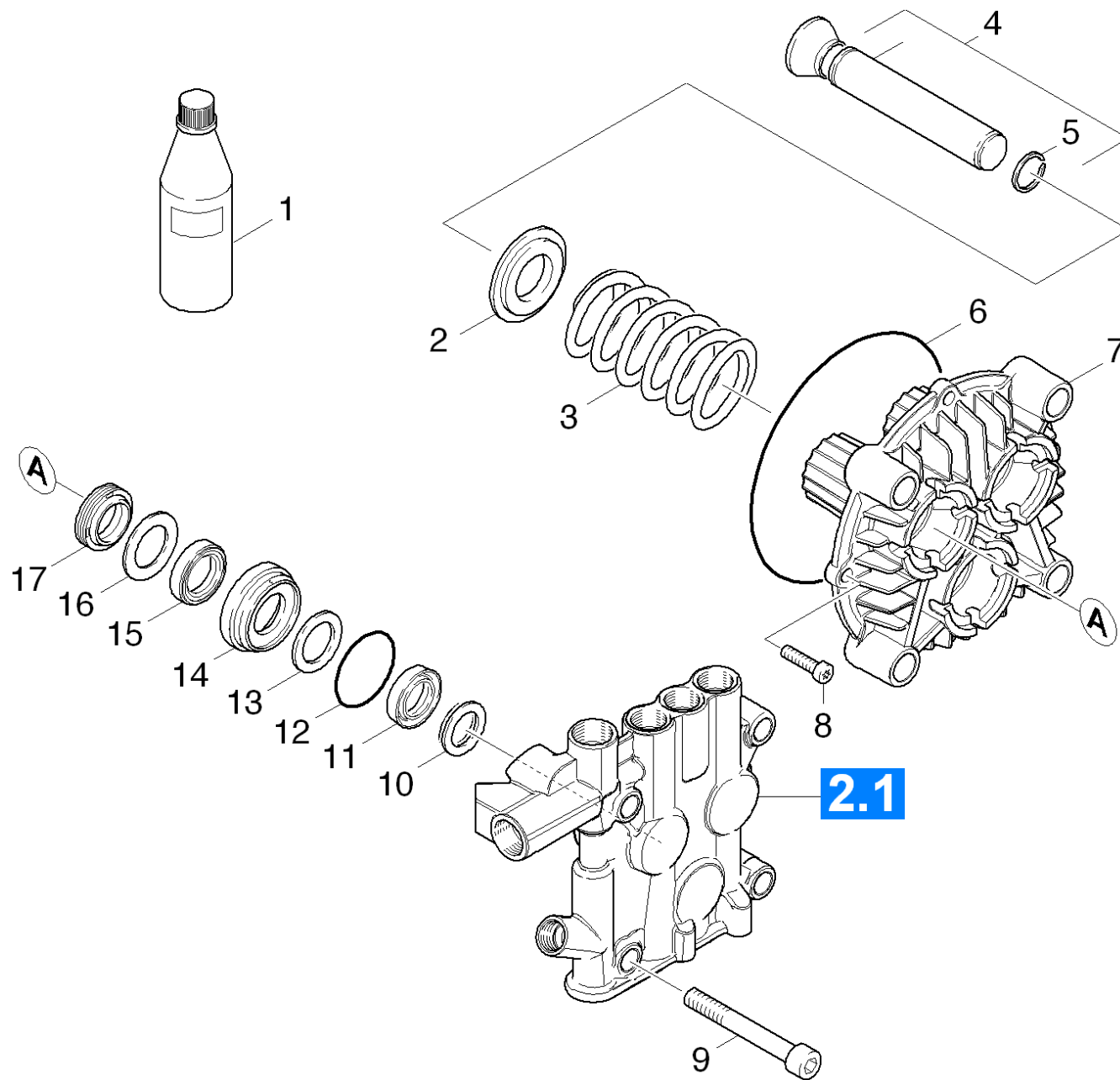
1 Ventil (3 Stueck) (2.884-512.0)

POS	Artikelnr.	Beschreibung	Anzahl	Einheit
5	6.363-003.0	O-Ring 13,0 X 2,0-NBR 90	1.000	ST



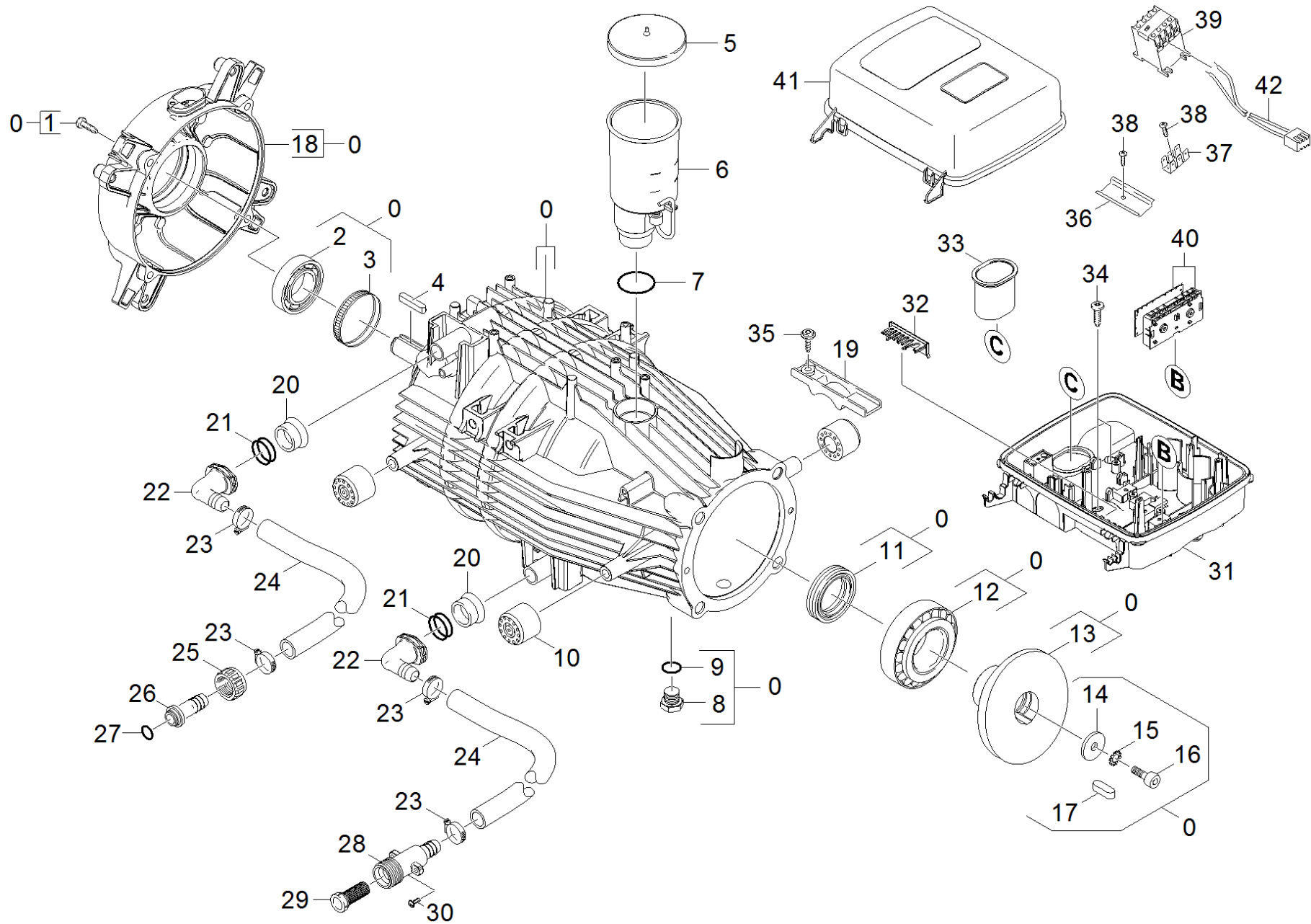
3 Ventil kpl. (4.580-594.0)

POS	Artikelnr.	Beschreibung	Anzahl	Einheit
5	6.362-381.0	O-Ring 13x2 - NBR 70	1.000	ST



22 Kolben

POS	Artikelnr.	Beschreibung	Anzahl	Einheit
1	6.288-016.0	Getriebeoel 1L	1.000	ST
2	5.115-991.0	Scheibe	3.000	ST
3	5.332-187.0	Schraubenfeder	3.000	ST
4	4.553-282.0	Kolben kpl. nur fuer Ersatz	3.000	ST
5	6.472-331.0	Sprengring 20	3.000	ST
6	6.363-228.0	O-Ring 114 x 3	1.000	ST
7	5.060-936.3	Geradschubfuehrung D 20	1.000	ST
8	7.306-105.0	Schraube M6x30 -8.8-R3R (In6Rd)	2.000	ST
9	7.306-155.0	Zyl.Schr. M12x100 -8.8-A3E ISO 4762	4.000	ST
10	6.365-378.0	Stuetzring 20x30x4,2	3.000	ST
11	6.365-377.0	Nutring 20x30x6	3.000	ST
12	6.362-092.0	O-Ring 36,0 X 2,0-NBR 70	3.000	ST
13	5.115-538.0	Scheibe	3.000	ST
14	5.112-832.0	Buchse	3.000	ST
15	6.365-053.0	Kompaktdichtung 20X30X6	3.000	ST
16	5.115-537.0	Scheibe	3.000	ST
17	6.365-052.0	Nutring 20X28X6/8	3.000	ST

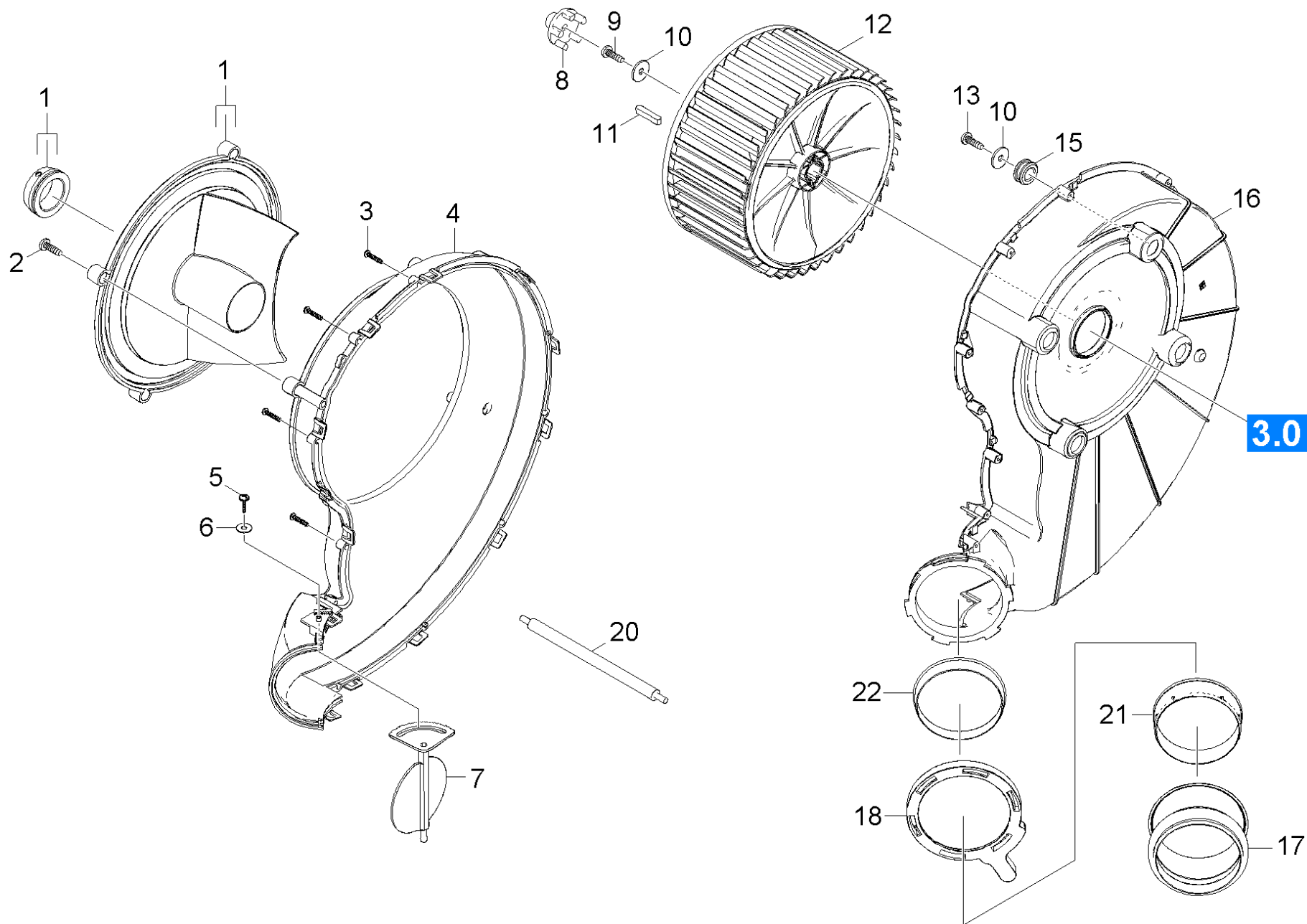


30 Motor

POS	Artikelnr.	Beschreibung	Anzahl	Einheit	Fußnotentext
0	4.623-923.0	Motor kpl. nur fuer Ersatz	1.000	ST	
1	6.303-515.0	Schneidschraube M6x25	4.000	ST	
2	6.401-253.0	Kugellager 6305-2Z	1.000	ST	
3	6.343-010.0	Toleranzring 62x10	1.000	ST	
4	7.318-111.0	Passfeder A 6x6x36 -C45R DIN 6885-1	2.000	ST	
5	5.064-459.0	Deckel grau	1.000	ST	
6	4.070-904.0	Behaelter nur fuer Ersatz	1.000	ST	
7	6.362-722.0	O-Ring 28,0 X 3,0	1.000	ST	
8	5.411-100.0	Verschlussschraube	1.000	ST	
9	6.362-028.0	O-Ring 11x2,2 NBR 70	1.000	ST	
10	5.767-005.0	Gummipuffer	4.000	ST	
11	7.367-009.0	RWDR A35x52x7-NBR DIN3760	1.000	ST	
12	6.401-225.3	Kegelrollenlager 41	1.000	ST	
13	5.120-402.0	Taumelscheibe	1.000	ST	
14	5.115-565.0	Scheibe	1.000	ST	
15	7.312-159.0	Zahnscheibe A8,4-FST-PH DIN 6797	1.000	ST	
16	7.306-041.0	Zyl.Schr. M8x20 -8.8-A2E ISO 4762	1.000	ST	
17	7.318-035.0	Passfeder 8x7x25 -C45R DIN 6885-1	1.000	ST	
18	5.061-186.0	B-Lagerdeckel	1.000	ST	
19	5.802-288.0	Montageteil	1.000	ST	
20	5.110-341.0	Huelse	2.000	ST	
21	6.362-579.0	O-Ring 17,5 X 3,5	4.000	ST	
22	5.427-415.0	Knotenstueck	2.000	ST	
23	7.373-022.0	Schlauchschelle A-16-27x9 -W2-2 DIN3017	4.000	ST	
24	6.390-320.0	Schlauch DN 16	1.000	M	ALS METERWARE BESTELLEN
25	5.310-061.0	Mutter R 3/4"	1.000	ST	
26	5.443-224.0	Schlauchnippel	1.000	ZST	
27	6.362-078.0	O-Ring 13,3x2,4	1.000	ST	
28	5.427-432.0	Knotenstueck	1.000	ST	
29	6.414-141.0	Sieb	1.000	ST	
30	7.303-086.0	Schraube 5x30 -10.9-R2R (K-In6Rd)	2.000	ST	
31	5.061-319.0	Gehaeuse E-Kasten	1.000	ST	
32	5.263-086.0	Spannteil	1.000	ST	

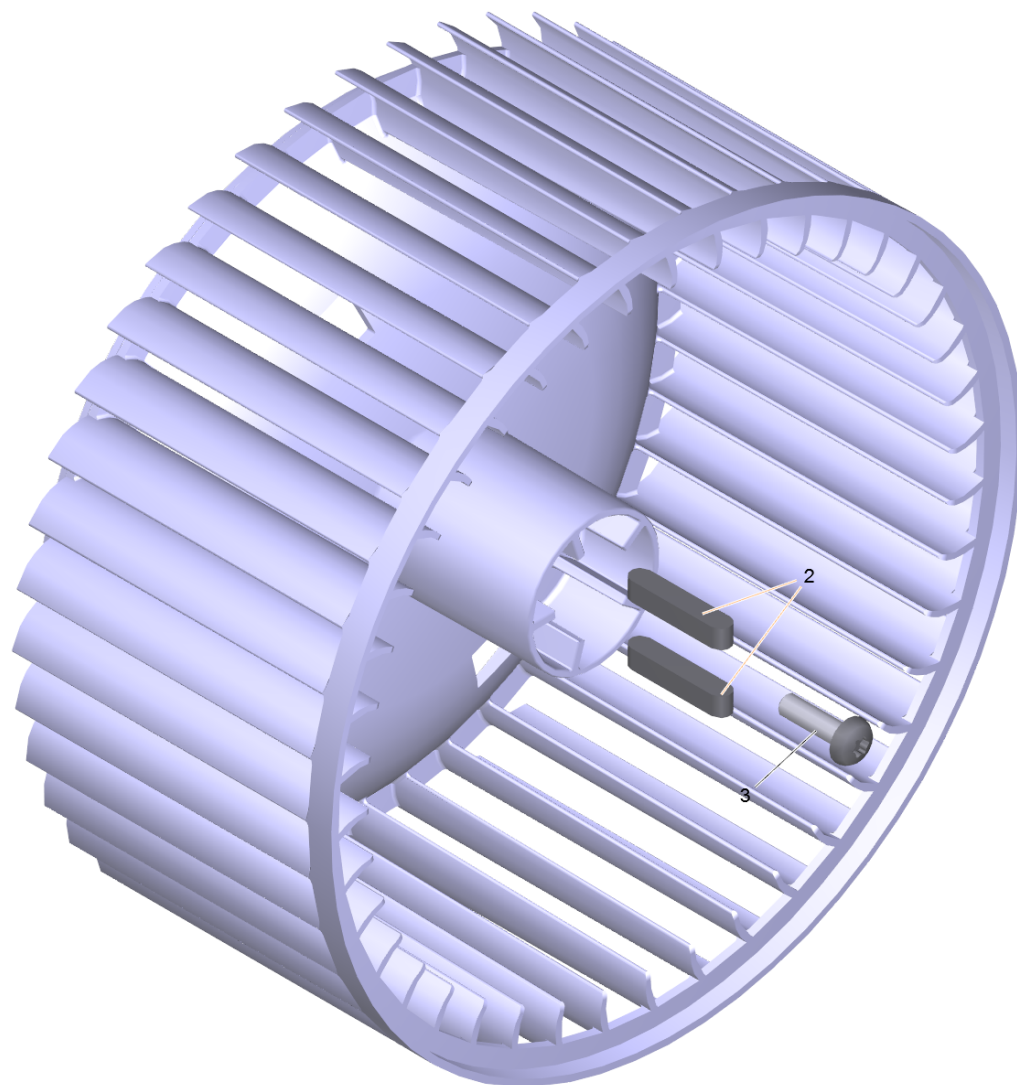
30 Motor

POS	Artikelnr.	Beschreibung	Anzahl	Einheit	Fußnotentext
33	5.365-302.0	Profildichtung	1.000	ST	
34	6.303-153.0	Schraube M5x15-ST-R2R (IN6RD)	3.000	ST	
35	7.303-086.0	Schraube 5x30 -10.9-R2R (K-In6Rd)	8.000	ST	
36	5.802-261.0	Montageteil	1.000	ST	
37	6.641-270.0	Flachstecker	1.000	ST	
38	7.303-106.0	Schraube 4x12 -10.9-R2R (IN6RD)	2.000	ST	
39	6.632-356.0	Schuetz LC1-D18 B7	1.000	ST	
40	2.885-054.0	Rahmen Platine kpl.	1.000	ST	
41	5.064-226.0	Deckel E-Kasten	1.000	ST	
42	6.649-384.0	Kabel 2x0,35 350mm	1.000	ST	



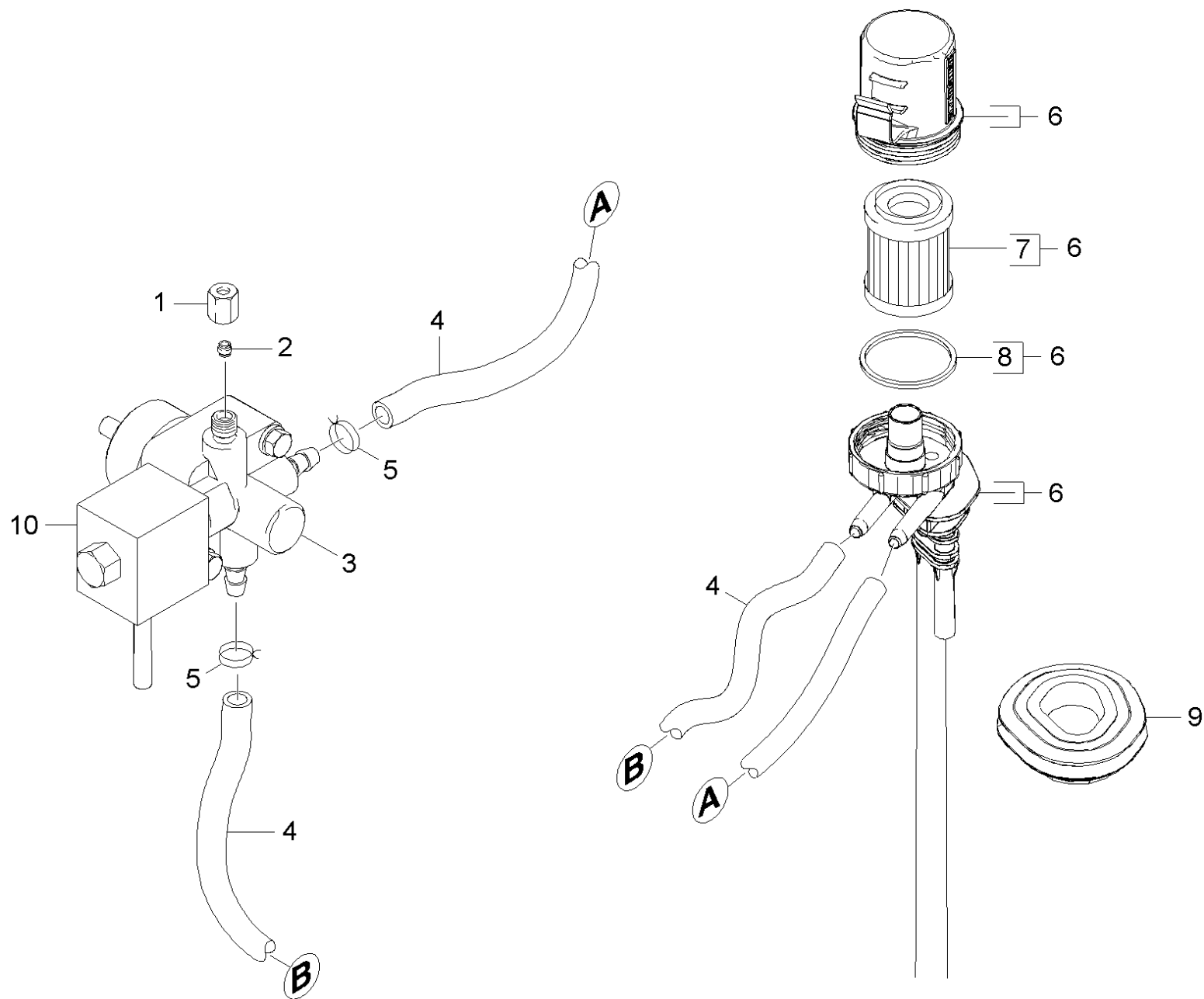
40 Gebläse

POS	Artikelnr.	Beschreibung	Anzahl	Einheit
1	5.064-266.0	Deckel Gebläse Innenteil	1.000	ST
2	7.303-129.0	Schraube 4x16 -10.9-R2R (K-In6Rd)	4.000	ST
3	7.303-084.0	Schraube 4x25 -10.9-R2R (K-In6Rd)	14.000	ST
4	5.064-238.0	Deckel Gebläse	1.000	ST
5	7.303-107.0	Schraube 5x16 -10.9-P2R (K-In6Rd)	1.000	ST
6	7.312-278.0	Scheibe 5-200HV-A2E ISO7093-1	1.000	ST
7	5.606-009.0	Luftklappe	1.000	ST
8	5.471-097.0	Kupplung Kraftstoffpumpe	1.000	ST
9	6.304-145.0	Schraube M 6X20-R3R (IN6RD)	1.000	ST
10	7.312-260.0	Scheibe 6 -100HV-A3E ISO 7094	5.000	ST
11	7.318-032.0	Passfeder 6x6x32-C45R DIN 6885	2.000	ST
12	2.641-430.0	UBS Gebläsesrad	1.000	ST
13	7.303-048.0	Schraube M6x20 -St-R3R (In6Rd)	4.000	ST
15	5.379-019.0	Gummiring	4.000	ST
16	5.605-307.0	Gehäuse	1.000	ST
17	5.195-252.0	Dichtung Luftführung	1.000	ST
18	5.075-036.0	Verschluss	1.000	ST
20	5.043-056.0	Halter	1.000	ST
21	5.263-094.0	Spannteil Luftführung	1.000	ST
22	5.263-096.0	Spannteil Luftführung	1.000	ST



12 UBS Geblaeserad (2.641-430.0)

POS	Artikelnr.	Beschreibung	Anzahl	Einheit
2	7.318-111.0	Passfeder A 6x6x36 -C45R DIN 6885-1	2.000	ST
3	6.304-145.0	Schraube M 6X20-R3R (IN6RD)	1.000	ST



50 Brennstoffpumpe und Filter

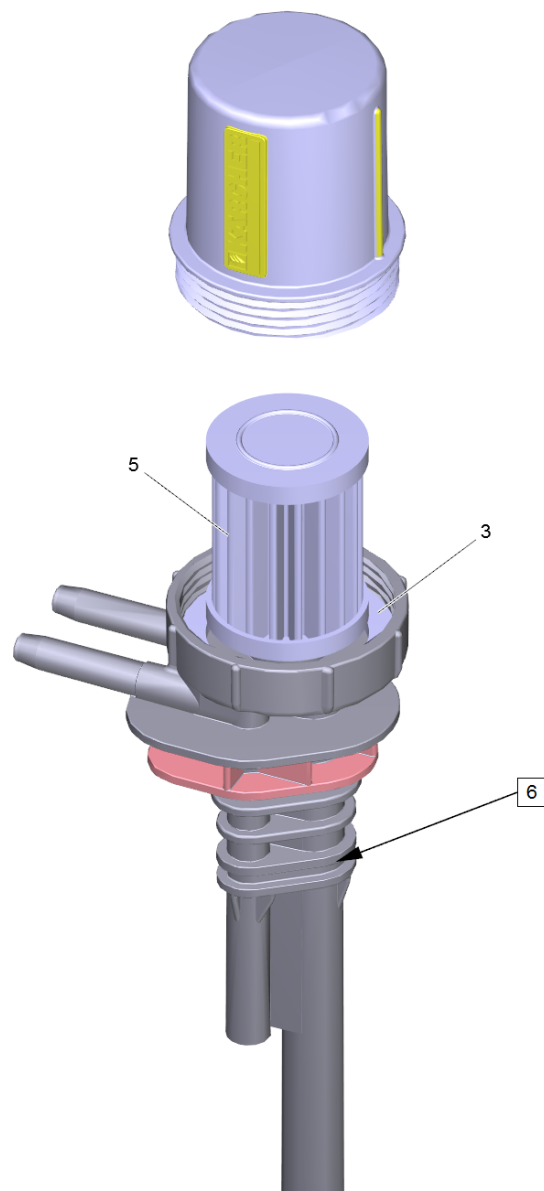
POS	Artikelnr.	Beschreibung	Anzahl	Einheit	Fußnotentext
1	6.389-262.0	Ueberwurfmutter A 4-LL	1.000	ST	
2	6.389-263.0	Schneidring d.4	1.000	ST	
3	4.473-032.0	Brennstoffpumpe nur fuer Ersatz	1.000	ST	
4	6.391-820.0	Schlauch	1.000	M	ALS METERWARE BESTELLEN
5	6.388-559.0	Schlauchschelle	2.000	ST	
6	4.730-167.3	Filter kpl.	1.000	ST	
7	6.414-559.0	Filter Brennstoff	1.000	ST	
8	5.363-629.0	Dichtung	1.000	ST	
9	5.365-290.0	Tuelle Brennstoff	1.000	ST	
10	6.473-554.0	Spule Brennstoffpumpe	1.000	ST	

3 Brennstoffpumpe nur fuer Ersatz (4.473-032.0)

POS	Artikelnr.	Beschreibung	Anzahl	Einheit
999	6.473-554.0	Spule Brennstoffpumpe	1.000	ST

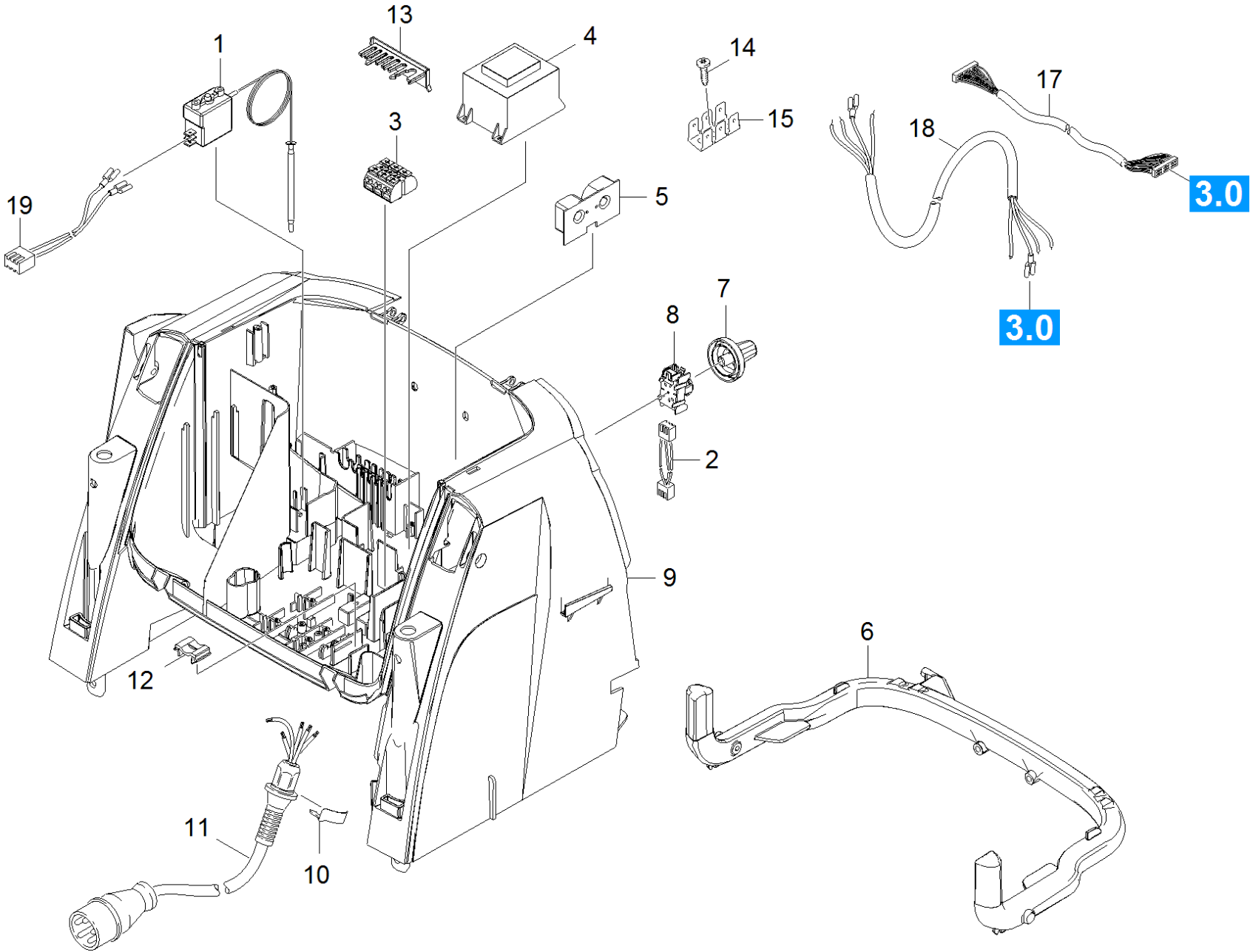
6 Filter kpl. (4.730-167.3)

POS	Artikelnr.	Beschreibung	Anzahl	Einheit
1	4.730-167.0	Filter kpl.	1.000	ST



1 Filter kpl. (4.730-167.0)

POS	Artikelnr.	Beschreibung	Anzahl	Einheit
3	5.363-629.0	Dichtung	1.000	ST
5	6.414-559.0	Filter Brennstoff	1.000	ST
6	6.362-079.0	O-Ring 18,0 X 2,5	1.000	ST

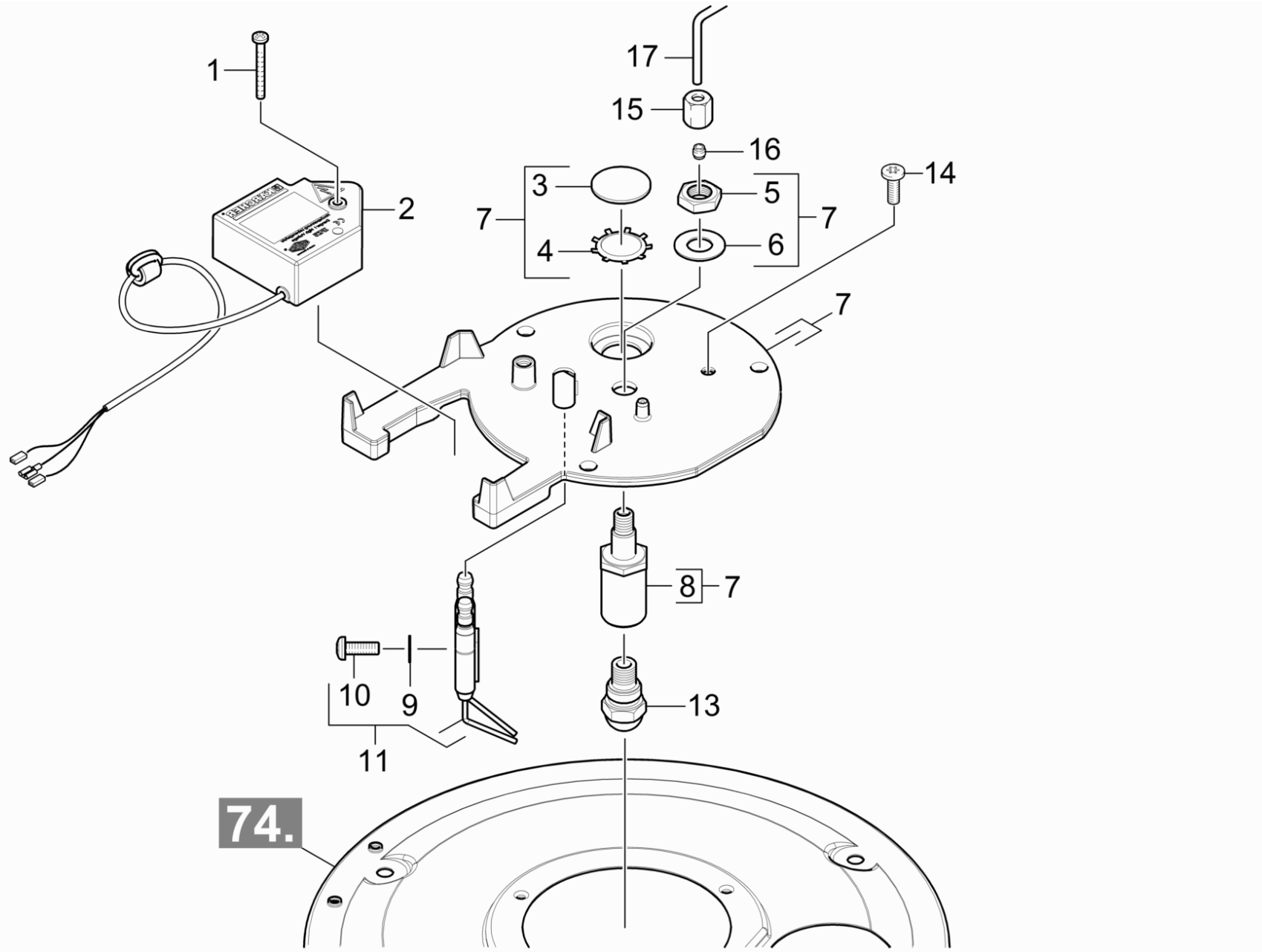


60 E-Geraeteschrnk

POS	Artikelnr.	Beschreibung	Anzahl	Einheit
1	4.686-029.0	Temperaturregler nur fuer Ersatz	1.000	ST
2	5.820-088.0	Kabel	1.000	ST
3	6.644-364.0	Anschlussklemme 4-adrig 3-polig	1.000	ST
4	6.622-283.3	Steuertrafo	1.000	ST
5	6.682-881.0	Platine Stromwandler	1.000	ST
6	5.033-111.0	Profil	1.000	ST
7	5.324-172.0	Drehgriff staubgrau RAL 7037	1.000	ST
8	6.630-423.0	Schalter Service	1.000	ST
9	5.801-151.0	Montageplatte	1.000	ST
10	6.343-186.0	Sicherungsring	1.000	ST
11	6.649-379.0	Kabel mit Stecker 4x1,5mm ²	1.000	ST
12	5.802-307.0	Halter Kabel	1.000	ST
13	5.263-086.0	Spannteil	1.000	ST
14	7.303-106.0	Schraube 4x12 -10.9-R2R (IN6RD)	1.000	ST
15	6.641-270.0	Flachstecker	1.000	ST
17	2.885-110.0	Steuerkabel kpl. nur fuer Ersatz	1.000	ST
18	6.649-340.0	Kabel 4x1,5	1.000	ST
19	6.649-383.0	Kabel 2x0,35 700mm	1.000	ST

70 Durchlauferhitzer

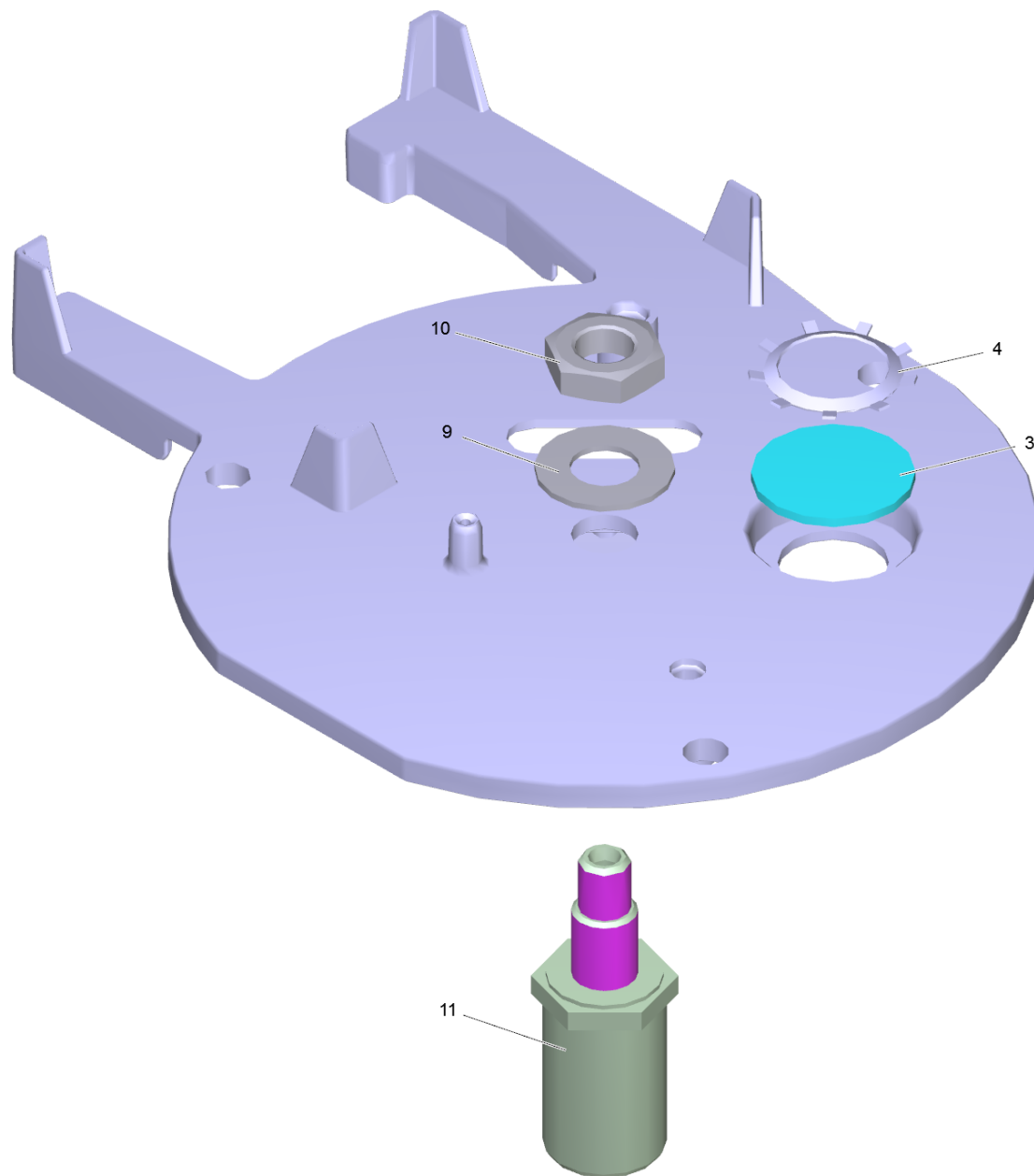
POS	Beschreibung	Anzahl	Einheit
72	Brennerdeckel	1.000	ST
74	Heizschlange	1.000	ST
75	Brennerboden	1.000	ST



74.

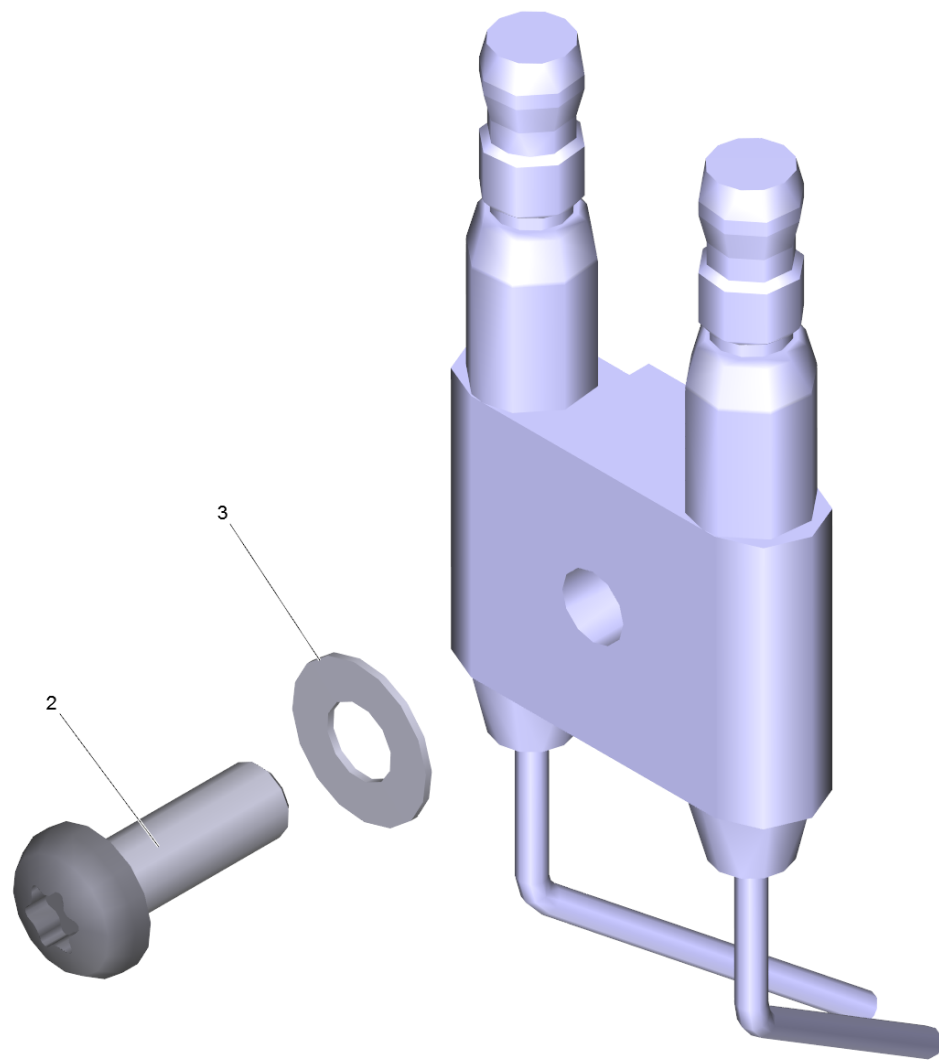
72 Brennerdeckel

POS	Artikelnr.	Beschreibung	Anzahl	Einheit	Fußnotentext
1	7.303-240.0	Schraube M5x40-ST-A2E (IN6RD)	1.000	ST	
2	4.622-038.0	Zuendtrafo nur fuer Ersatz	1.000	ST	
3	6.278-018.0	Glasscheibe	1.000	ST	
4	6.343-165.0	Zackenring	1.000	ST	
5	7.311-101.0	6kt-Mutter M10x1 -04-A2E ISO 8675	1.000	ST	
6	7.312-302.0	Federscheibe B10-FST-A2E DIN 137	1.000	ST	
7	4.654-288.0	Deckel D.K. nur fuer Ersatz	1.000	ST	
8	5.667-055.0	Duesenhalter	1.000	ST	
9	7.312-304.0	Federscheibe B 5-FST-A2E DIN 137	1.000	ST	
10	7.306-217.0	Schraube M5x14 -8.8-R2R (In6Rd)	1.000	ST	
11	2.638-974.0	UBS Zuendelektrode	1.000	ST	
13	6.415-641.0	Duese	1.000	ST	
14	7.303-038.0	Schraube M5x12 -St-P2R (In6Rd)	3.000	ST	
15	6.389-262.0	Ueberwurfmutter A 4-LL	1.000	ST	
16	6.389-263.0	Schneidring d.4	1.000	ST	
17	5.423-008.0	Leitungsrohr Brennstoff	1.000	ST	VERSION 2



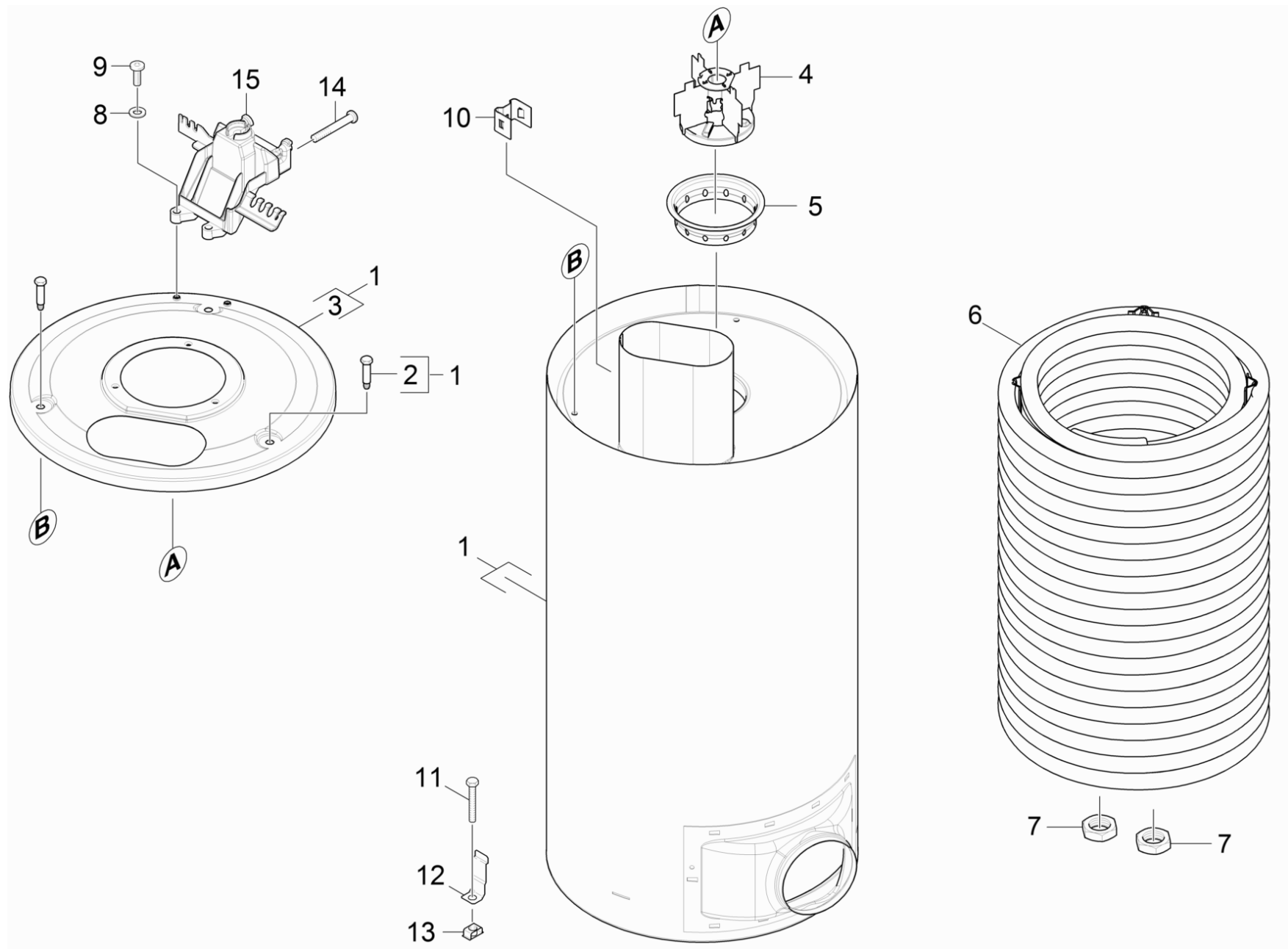
7 Deckel D.K. nur fuer Ersatz (4.654-288.0)

POS	Artikelnr.	Beschreibung	Anzahl	Einheit
3	6.278-018.0	Glasscheibe	1.000	ST
4	6.343-165.0	Zackenring	1.000	ST
9	7.312-302.0	Federscheibe B10-FST-A2E DIN 137	1.000	ST
10	7.311-101.0	6kt-Mutter M10x1 -04-A2E ISO 8675	1.000	ST
11	5.667-055.0	Duesenhalter	1.000	ST



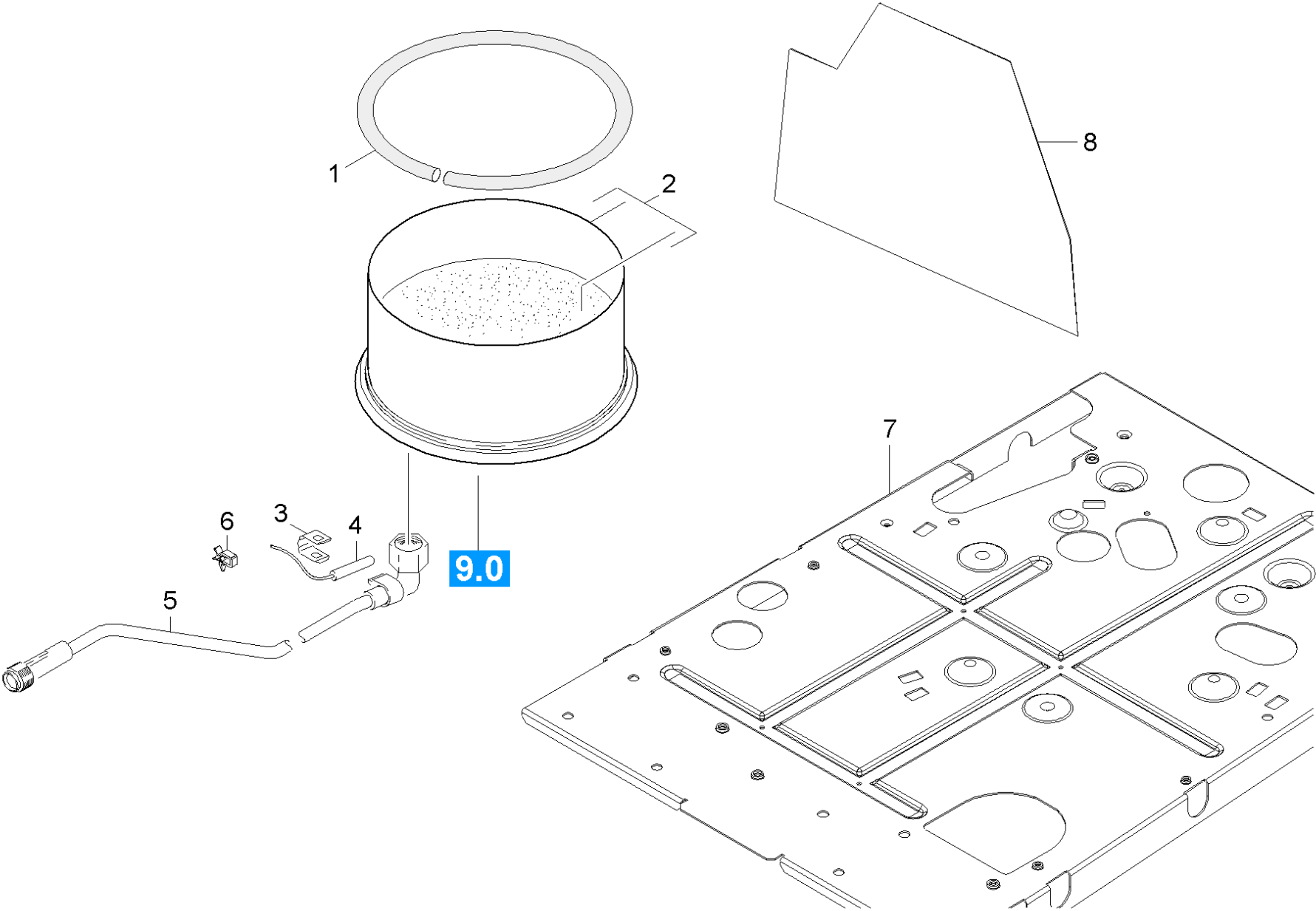
11 UBS Zuendelektrode (2.638-974.0)

POS	Artikelnr.	Beschreibung	Anzahl	Einheit
2	7.306-217.0	Schraube M5x14 -8.8-R2R (In6Rd)	1.000	ST
3	7.312-304.0	Federscheibe B 5-FST-A2E DIN 137	1.000	ST



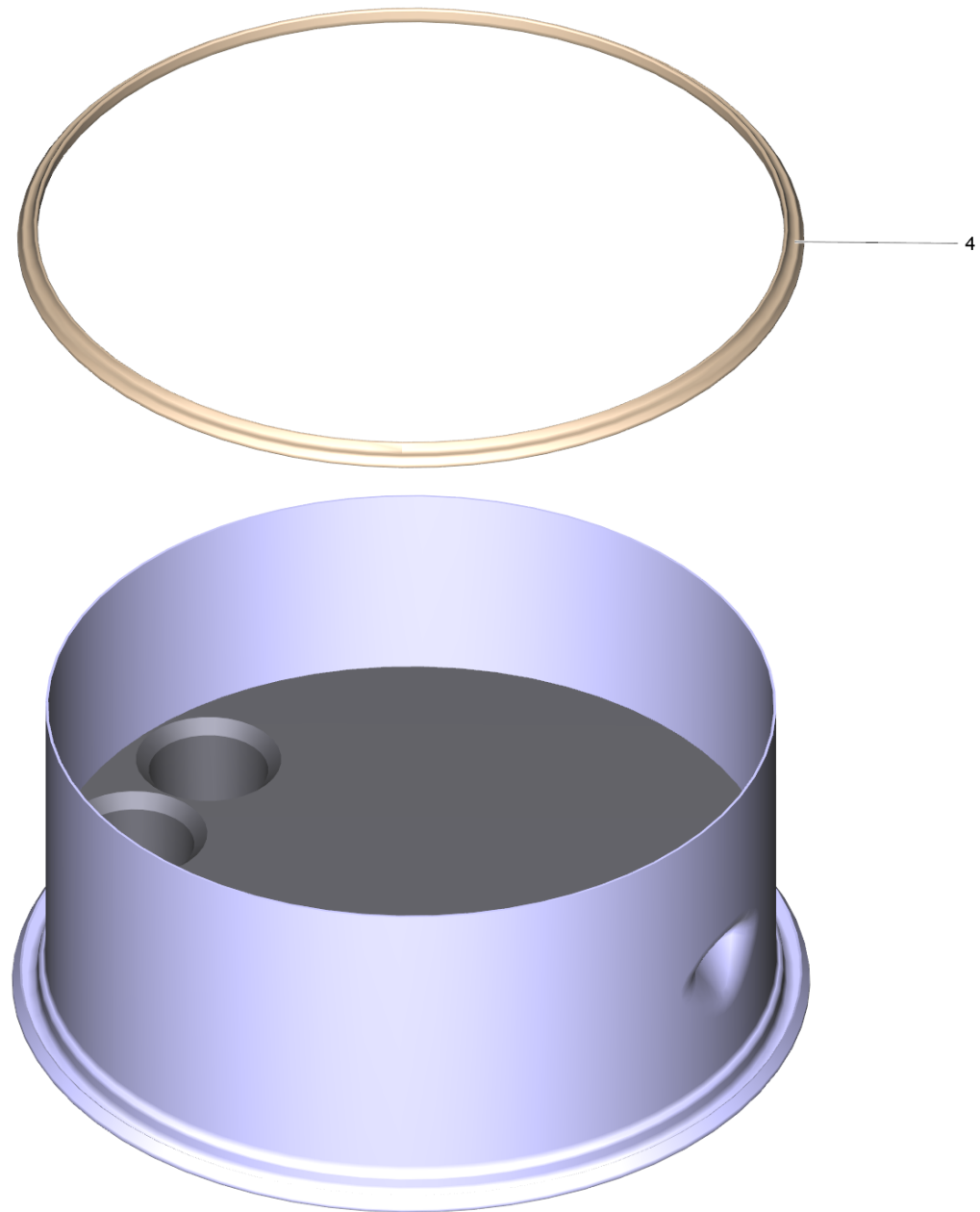
74 Heizschlange

POS	Artikelnr.	Beschreibung	Anzahl	Einheit	Fußnotentext
1	4.652-004.0	Aussenmantel kpl.	1.000	ST	VERSION 2
2	6.303-258.0	Schneidschraube	3.000	ST	
3	5.654-051.0	Deckel D.K.	1.000	ST	
4	4.663-073.0	Brennereinsatz	1.000	ST	
5	5.664-256.0	Brennerteil	1.000	ST	
6	4.680-135.0	Heizschlange	1.000	ST	
6	4.680-114.0	Heizschlange VA	1.000	ST	EDELSTAHLAUSFUEHRUNG
7	7.311-112.0	6kt-Mutter M22X1,5 -22H-A2E DIN 936	2.000	ST	
8	7.312-278.0	Scheibe 5-200HV-A2E ISO7093-1	2.000	ST	
9	6.303-320.0	Schraube M 5x 20-St-R2R	2.000	ST	
10	5.034-834.0	Halter Fuehler	1.000	ST	
11	7.304-051.0	6kt-Schraube M 8x16-8.8-P2R EN 1665	3.000	ST	
12	5.044-420.0	Halter	3.000	ST	
13	6.310-081.0	Kaefigmutter M 8	3.000	ST	
14	7.303-111.0	Schraube 5x50 -10.9-R2R (K-In6Rd)	2.000	ST	
15	5.412-001.0	Halter Kessel ovale Heizschlange	1.000	ST	VERSION 2



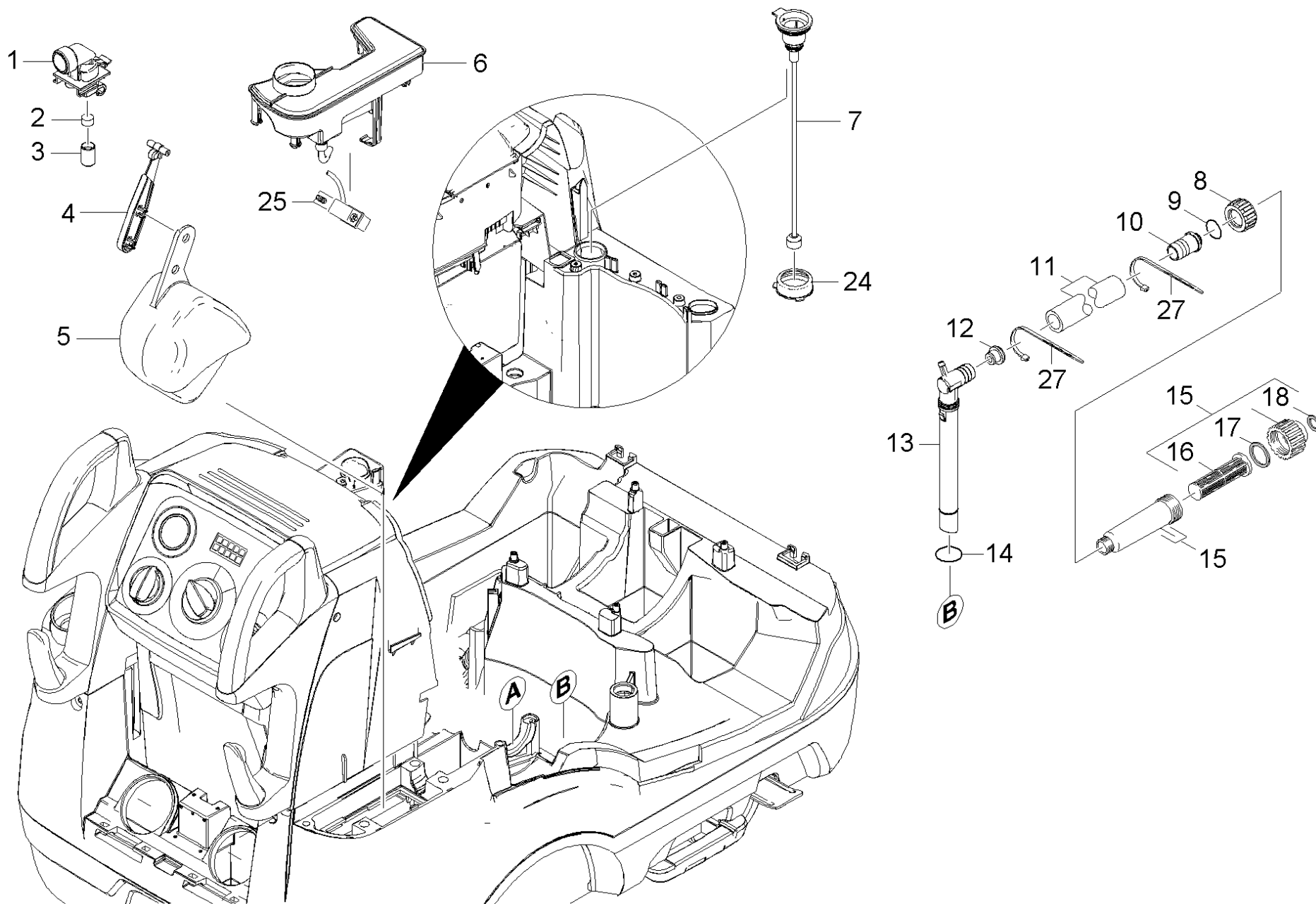
75 Brennerboden

POS	Artikelnr.	Beschreibung	Anzahl	Einheit
1	6.366-009.0	Dichtschnur	1.000	ST
2	4.655-044.0	Boden D.K.	1.000	ST
3	5.263-064.0	Spannteil	1.000	ST
4	4.686-031.0	Temperaturregler nur fuer Ersatz	1.000	ST
5	4.427-011.0	Knotenstueck kpl. HD-Abgang	1.000	ST
6	6.970-929.0	Clip	1.000	ST
7	5.051-114.0	Grundplatte Kessel	1.000	ST
8	5.424-142.0	Folie Abschirmung	1.000	ST



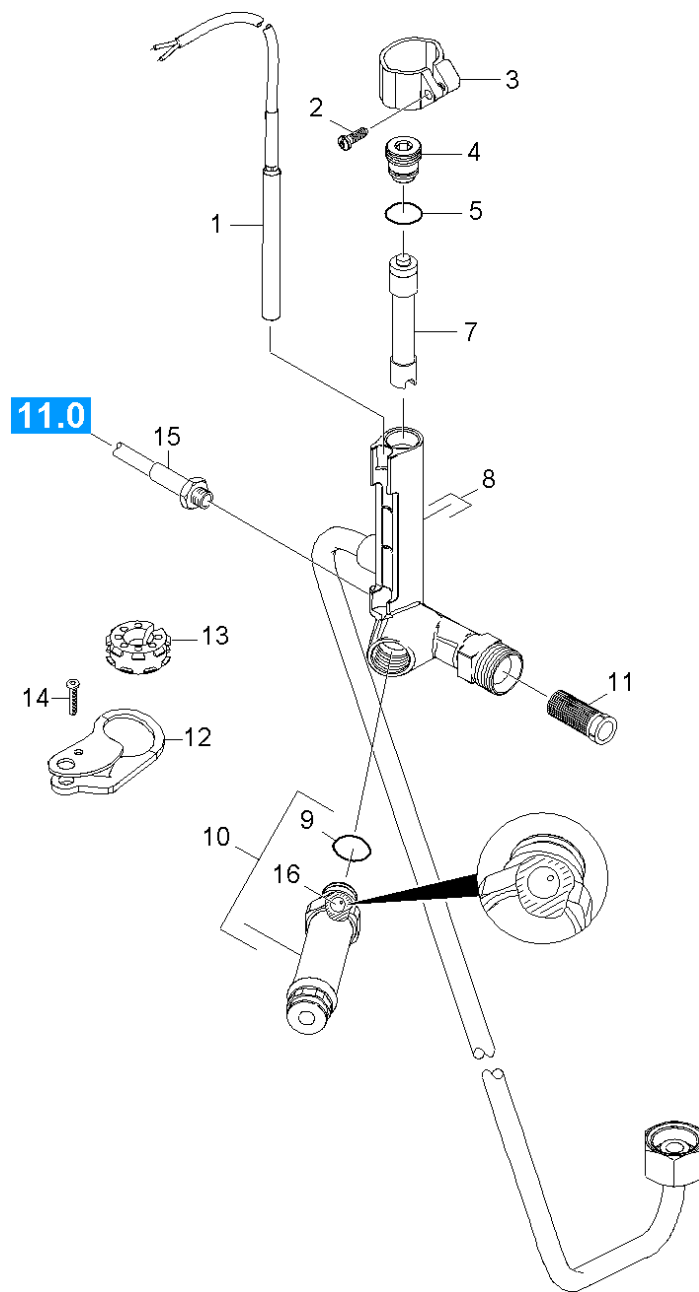
2 Boden D.K. (4.655-044.0)

POS	Artikelnr.	Beschreibung	Anzahl	Einheit
4	6.366-009.0	Dichtschnur	1.000	ST
6	6.869-024.0	Sekundenkleber	0.004	ZST



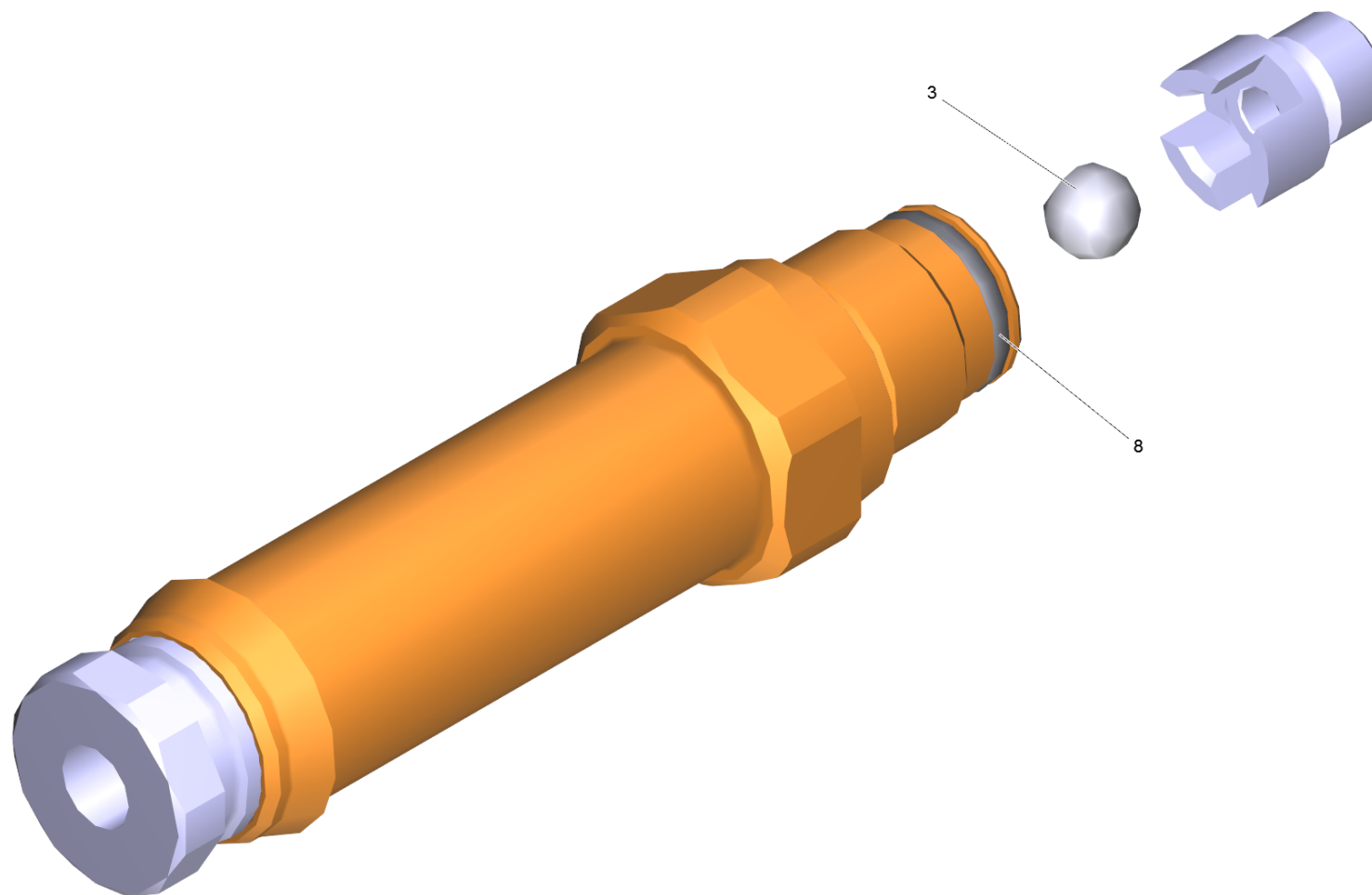
80 Schwimmerventil

POS	Artikelnr.	Beschreibung	Anzahl	Einheit
1	5.587-214.0	Ventilgehaeuse	1.000	ST
2	5.364-095.0	Flachdichtung	1.000	ST
3	5.584-085.0	Ventilbolzen	1.000	ST
4	5.481-256.0	Hebel	1.000	ST
5	5.585-030.0	Schwimmer	1.000	ST
6	4.070-658.3	Behaelter kpl.	1.000	ST
7	4.747-097.0	Niveaufuehler -nur für Ersatz-	1.000	ST
8	5.310-167.0	Mutter G 3/4"	1.000	ST
9	6.362-078.0	O-Ring 13,3x2,4	1.000	ST
10	5.443-211.0	Schlauchnippel	1.000	ST
11	6.392-258.0	Schlauchstueck 19x4x280	1.000	ST
12	5.112-193.0	Buchse	1.000	ST
13	5.443-553.0	Stutzen	1.000	ST
14	6.362-161.0	O-Ring 19,3 X 2,4	1.000	ST
15	4.730-168.3	Wasserfilter kpl.	1.000	ST
16	5.731-587.0	Wasserfilter	1.000	ST
17	5.363-336.0	Dichtung	1.000	ST
18	5.363-545.0	Dichtung	1.000	ST
19	7.373-022.0	Schlauchschelle A-16-27x9 -W2-2 DIN3017	2.000	ST
24	5.365-289.0	Tuelle Niveaugeber	1.000	ST
25	4.686-030.0	Magnetventil nur fuer Ersatz	1.000	ST
27	6.641-474.0	Kabelband 8-210	2.000	ST



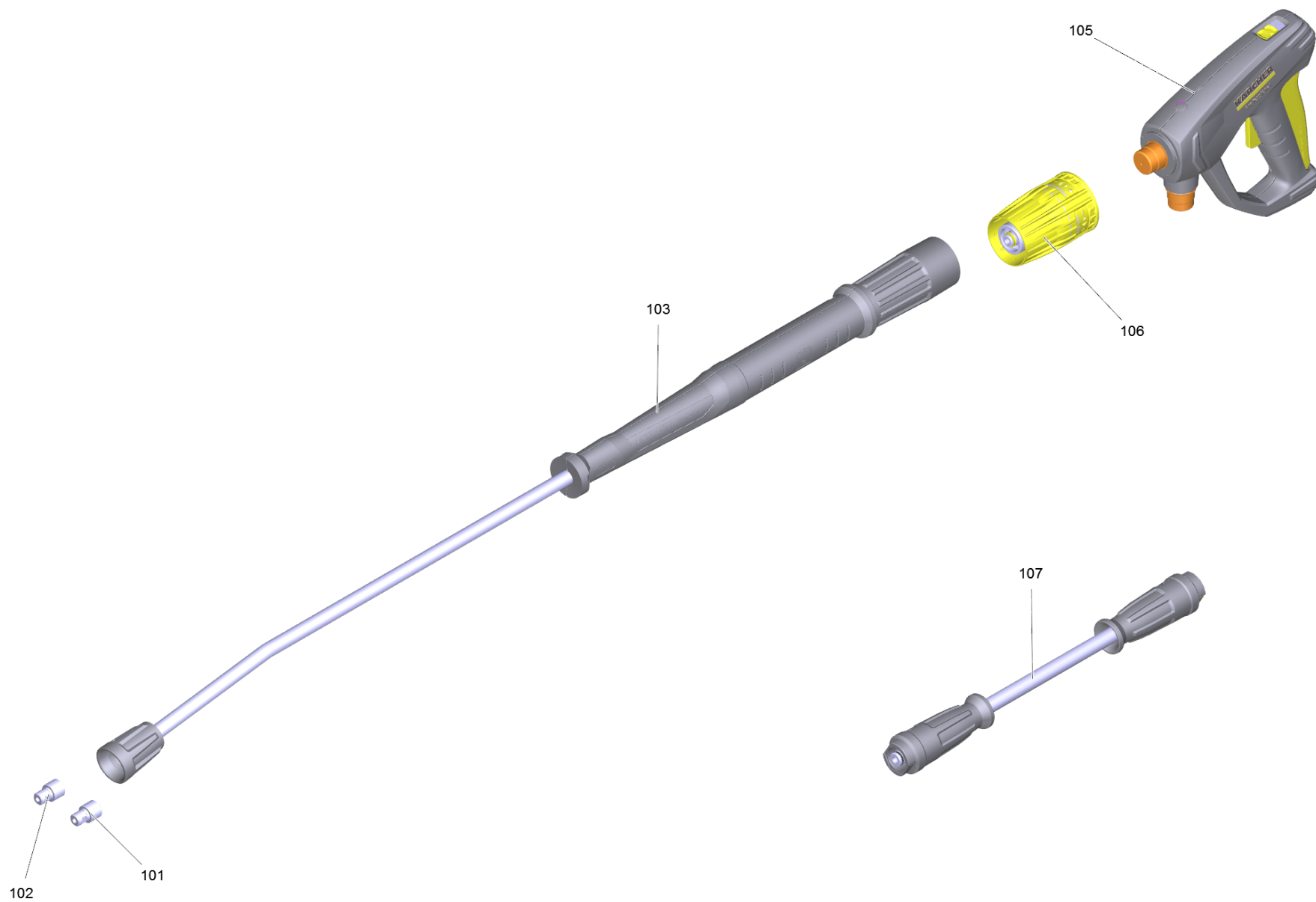
90 Sicherheitsblock

POS	Artikelnr.	Beschreibung	Anzahl	Einheit
1	2.885-051.0	Reedschalter Ersatz	1.000	ST
2	6.303-122.0	Linsenschraube 4,2x13	1.000	ST
3	5.041-076.0	Schelle	1.000	ST
4	5.305-162.0	Formschraube	1.000	ST
5	6.362-482.0	O-Ring 10 x 1,5-NBR 70	1.000	ST
7	4.551-058.0	Kartusche Wassermangelsicherung Ersatz	1.000	ST
8	4.427-341.0	Knotenstueck	1.000	ST
9	6.362-845.0	O-Ring 10,82x 1,78	1.000	ST
10	4.580-709.0	Sicherheitsventil kpl. Ersatz	1.000	ST
11	6.414-566.0	Sieb WMS	1.000	ST
12	5.378-150.0	Halter Rohr	1.000	ST
13	5.767-023.0	Gummipuffer	1.000	ST
14	7.303-108.0	Schraube 5x20 -10.9-R2R (In6Rd)	1.000	ST
15	6.389-811.0	HD-Schlauch	1.000	ST
16	6.401-429.0	Kugel Polyamid 8 mm	1.000	ST



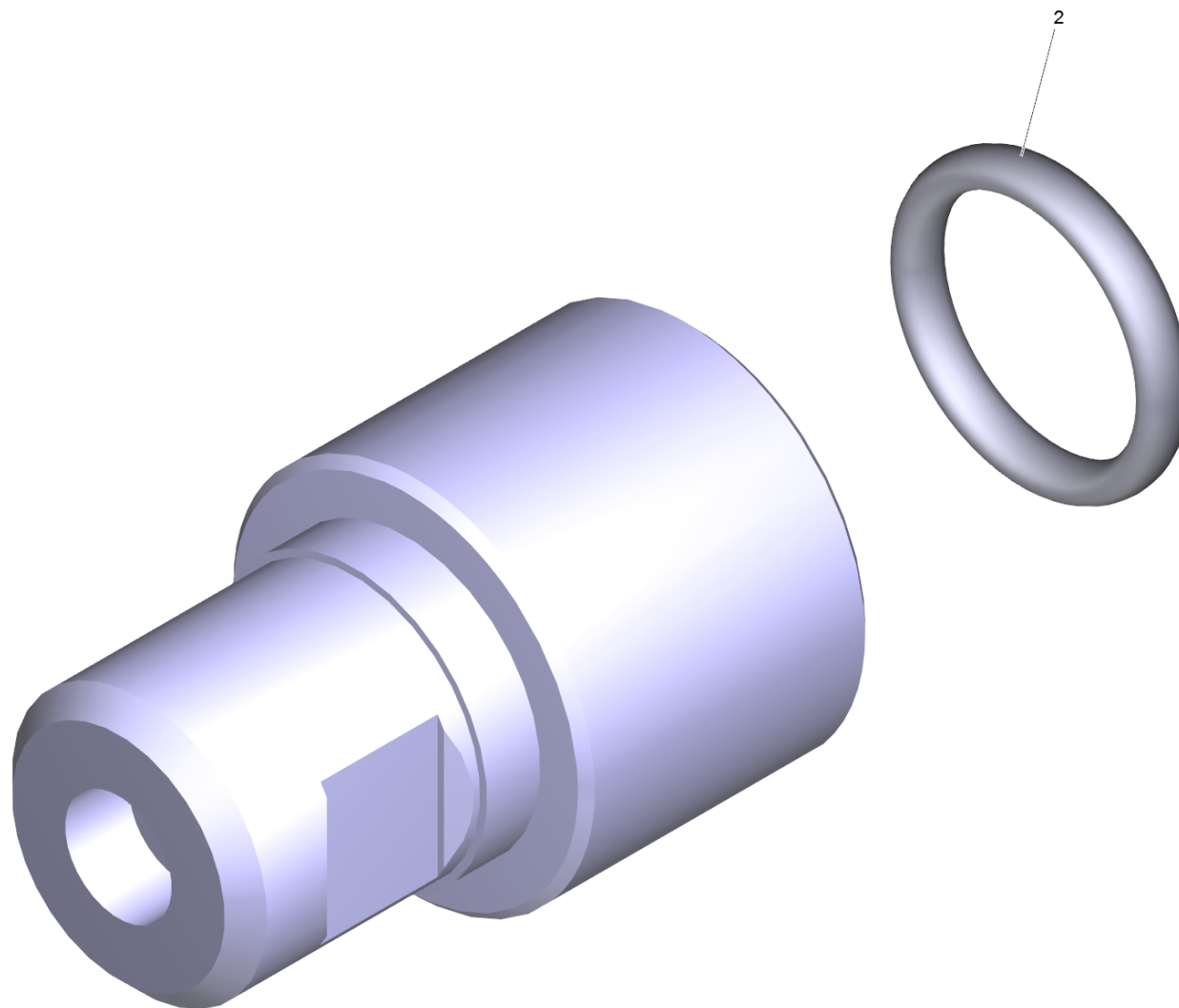
10 Sicherheitsventil kpl. Ersatz (4.580-709.0)

POS	Artikelnr.	Beschreibung	Anzahl	Einheit
3	6.401-429.0	Kugel Polyamid 8 mm	1.000	ST
8	6.362-845.0	O-Ring 10,82x 1,78	1.000	ST



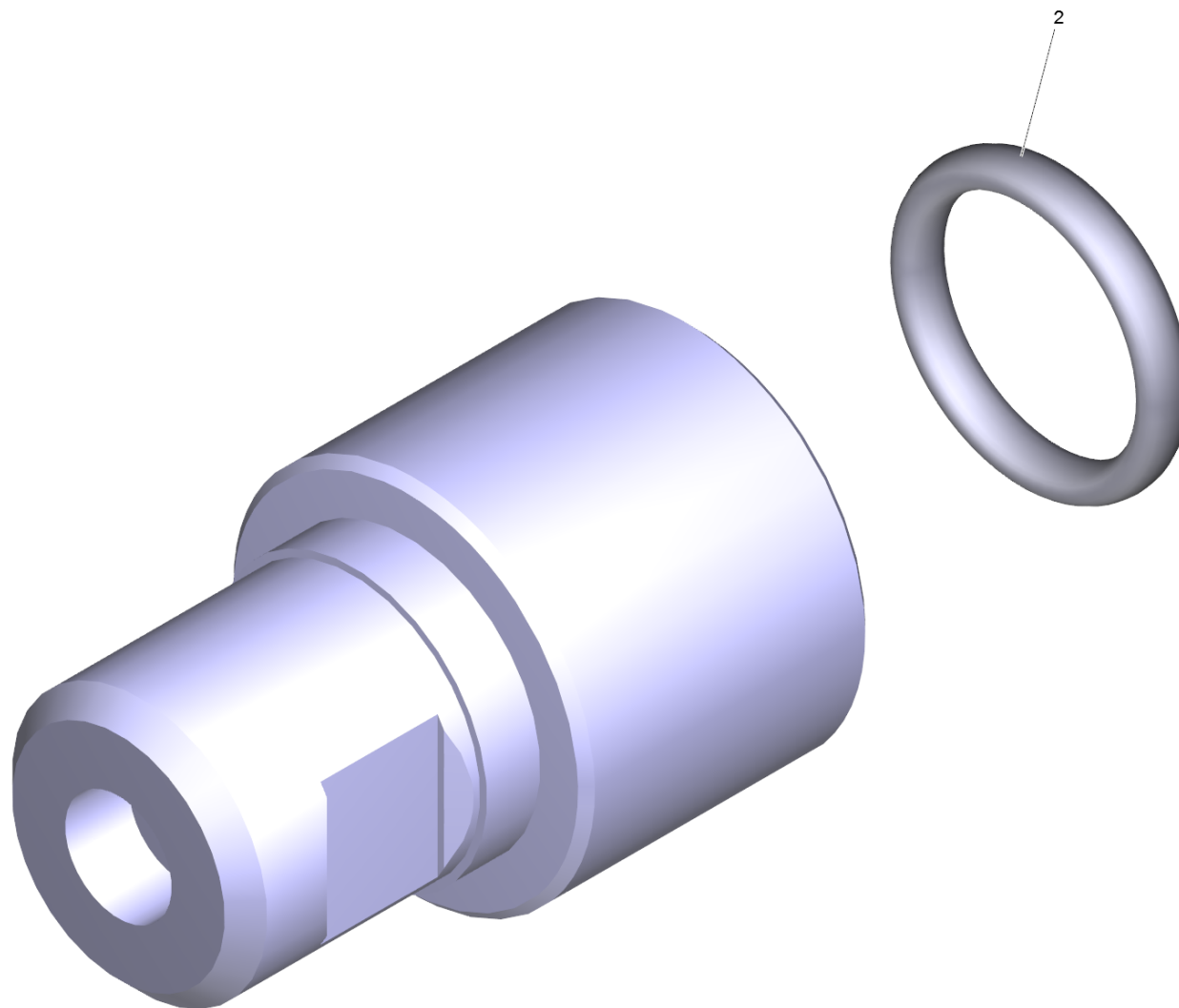
100 Zubehoer

POS	Artikelnr.	Beschreibung	Anzahl	Einheit
101	2.113-011.0	Powerduese TR 25054	1.000	ST
102	2.114-006.0	Dampfduese TR 40070	1.000	ST
103	4.112-000.0	Strahlrohr TR 1050 mm	1.000	ST
105	4.118-005.0	EASY!Force Advanced	1.000	ST
106	4.118-008.0	Drehregler TR 416L	1.000	ST
107	6.110-038.0	Schlauchleitung TR DN8 40MPa 10m	1.000	ST
	Positionstext1: 1.071-900.0/-901.0/-902.0			
107	6.110-027.0	Schlauchleitung TR drehbar DN8 40MPa 20m	1.000	ST
	Positionstext1: 1.071-903.0			



101 Powerduese TR 25054 (2.113-011.0)

POS	Artikelnr.	Beschreibung	Anzahl	Einheit
2	2.880-001.0	Ersatzteilsatz Dichtungen TR	1.000	ST

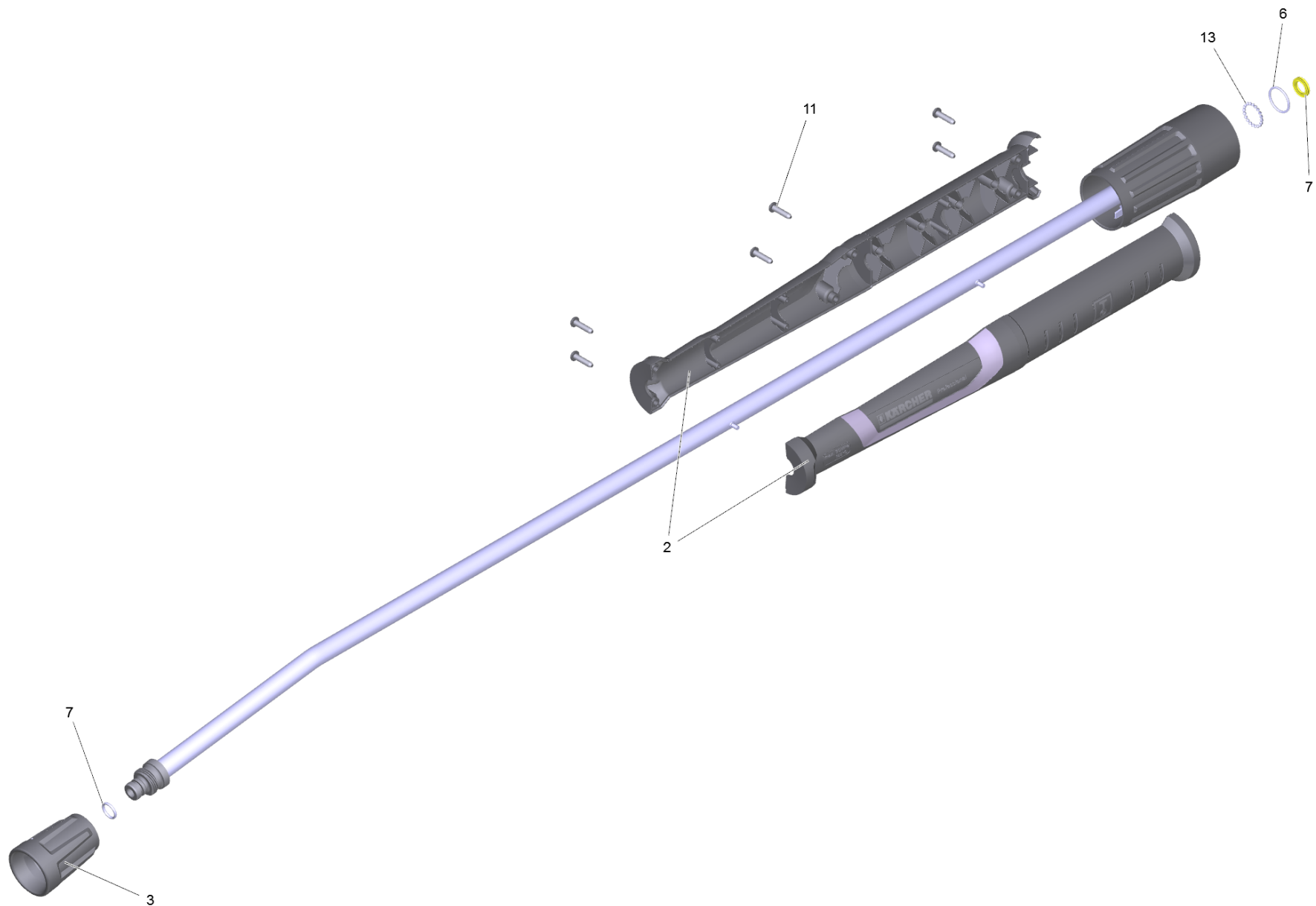


102 Dampfduese TR 40070 (2.114-006.0)

POS	Artikelnr.	Beschreibung	Anzahl	Einheit
2	2.880-001.0	Ersatzteilsatz Dichtungen TR	1.000	ST

103 Strahlrohr TR 1050 mm (4.112-000.0)

POS	Beschreibung	Anzahl	Einheit
1	Strahlrohr TR 1050 mm	1.000	ST

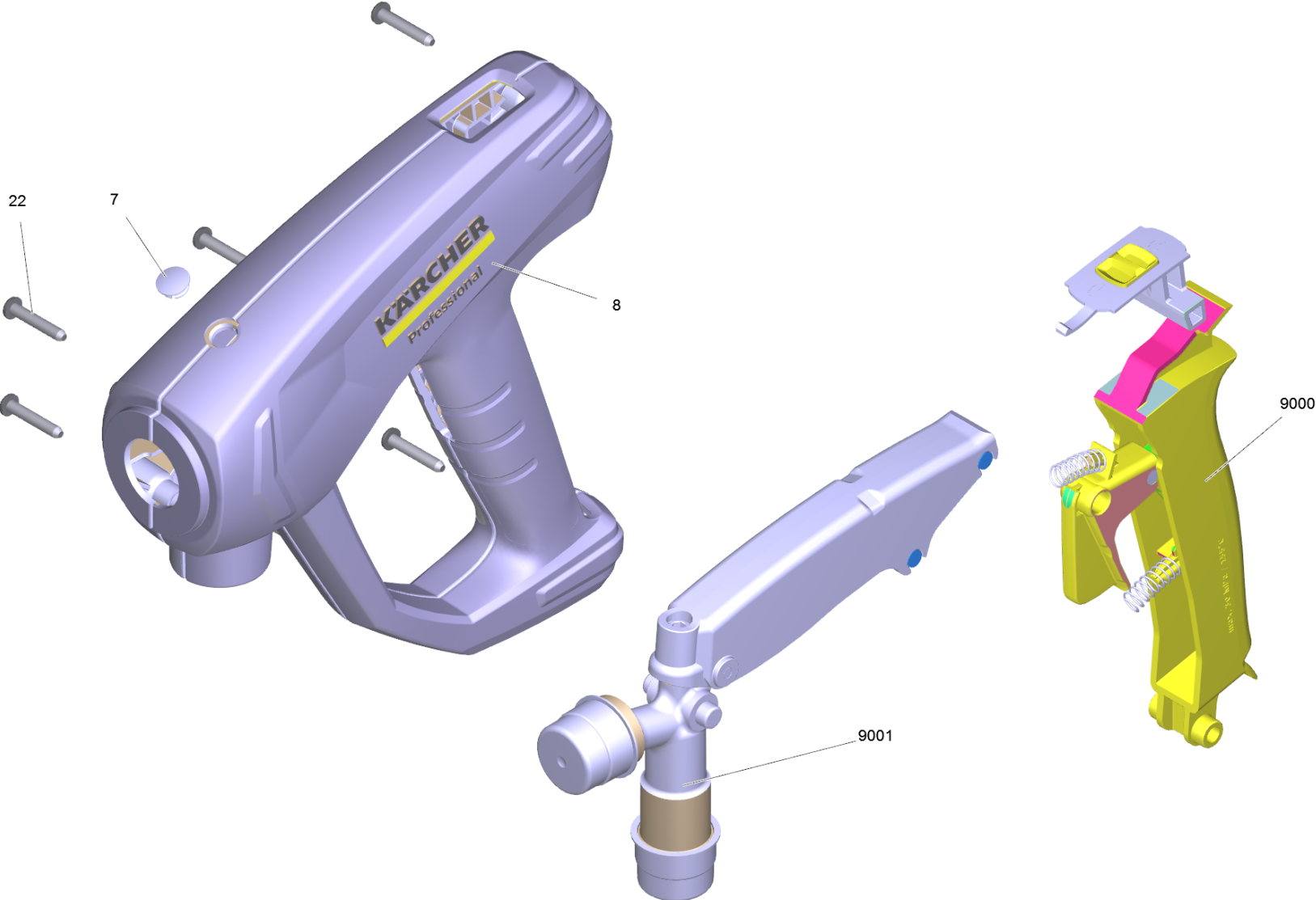


1 Strahlrohr TR 1050 mm

POS	Artikelnr.	Beschreibung	Anzahl	Einheit
2	5.321-018.3	Griffschale Strahlrohr nur fuer Ersatz	1.000	ST
3	4.112-011.0	Schutzteil TR nur fuer Ersatz	1.000	ST
6	6.362-067.0	O-Ring 16,1x1,6	1.000	ST
7	2.880-001.0	Ersatzteilsatz Dichtungen TR	1.000	ST
11	7.303-129.0	Schraube 4x16 -10.9-R2R (K-In6Rd)	6.000	ST
13	7.401-915.0	Kugel 2,5 G20 -1.4034 DIN 5401	20.000	ST

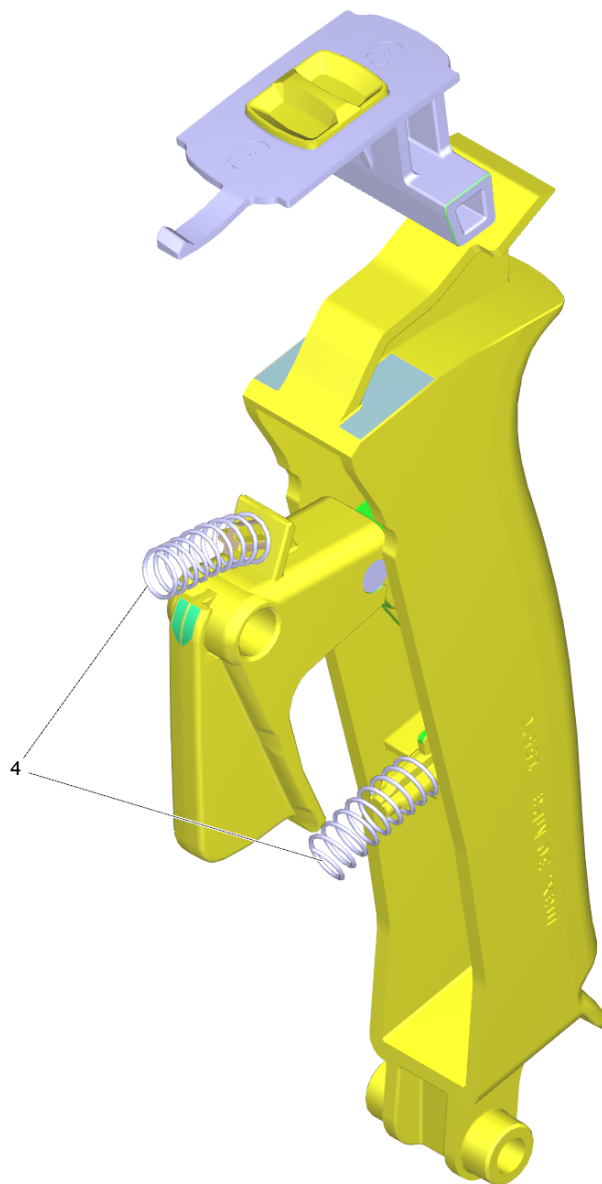
105 EASY!Force Advanced (4.118-005.0)

POS	Beschreibung	Anzahl	Einheit
1	Handspritzpistole TR EH 155	1.000	ST



1 Handspritzpistole TR EH 155

POS	Artikelnr.	Beschreibung	Anzahl	Einheit
7	5.132-001.0	Stopfen	1.000	ST
8	5.321-136.3	Griffpaar EH 155 nur fuer Ersatz	1.000	ST
22	7.303-096.0	Schraube 4x22 -ST-10.9-R2R (IN6RD)	7.000	ST
9000	2.885-483.0	Ersatzteil-Set Hebel	1.000	ST
9001	4.427-014.0	Knotenstueck TR EH 155 nur fuer Ersatz	1.000	ST

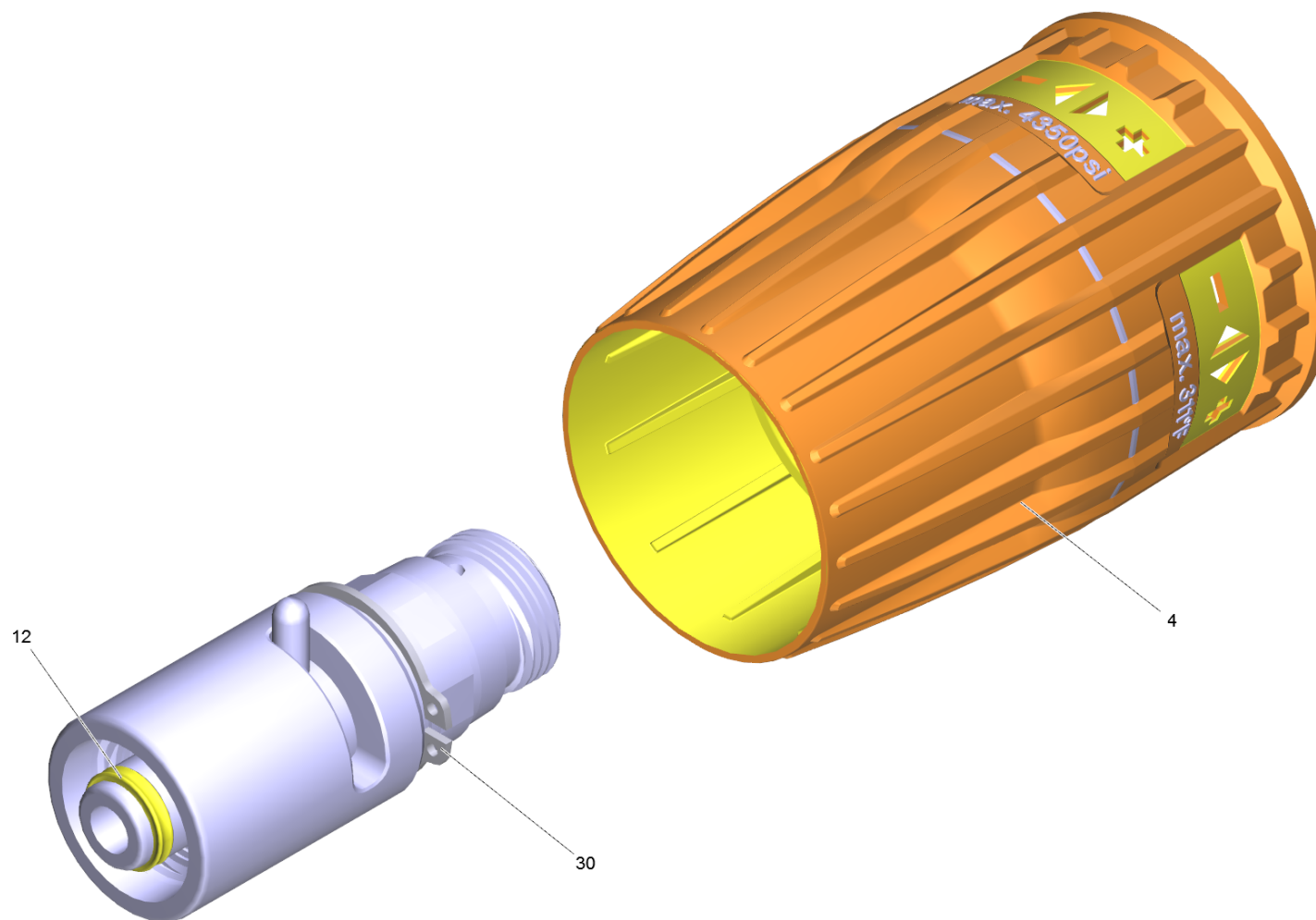


9000 Ersatzteil-Set Hebel (2.885-483.0)

POS	Artikelnr.	Beschreibung	Anzahl	Einheit
4	5.332-032.0	Schraubenfeder	2.000	ST

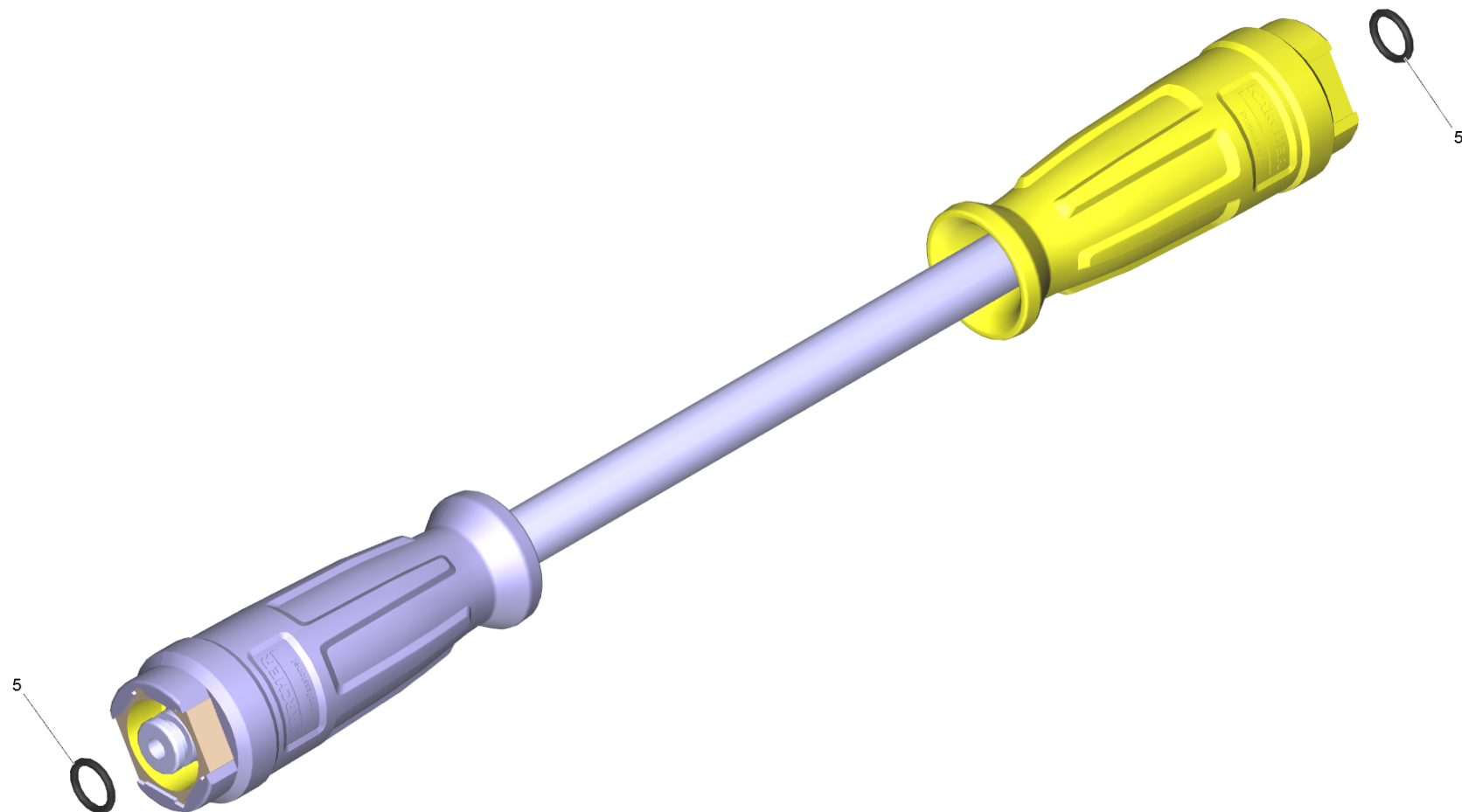
106 Drehregler TR 416L (4.118-008.0)

POS	Beschreibung	Anzahl	Einheit
1	Drehregler TR 416L	1.000	ST



1 Drehregler TR 416L

POS	Artikelnr.	Beschreibung	Anzahl	Einheit
4	5.321-364.3	Griff Drehregler	1.000	ST
12	2.880-001.0	Ersatzteilsatz Dichtungen TR	1.000	ST
30	7.343-069.0	Sicherungsring 25x1,2-1.4122 DIN 471	1.000	ST

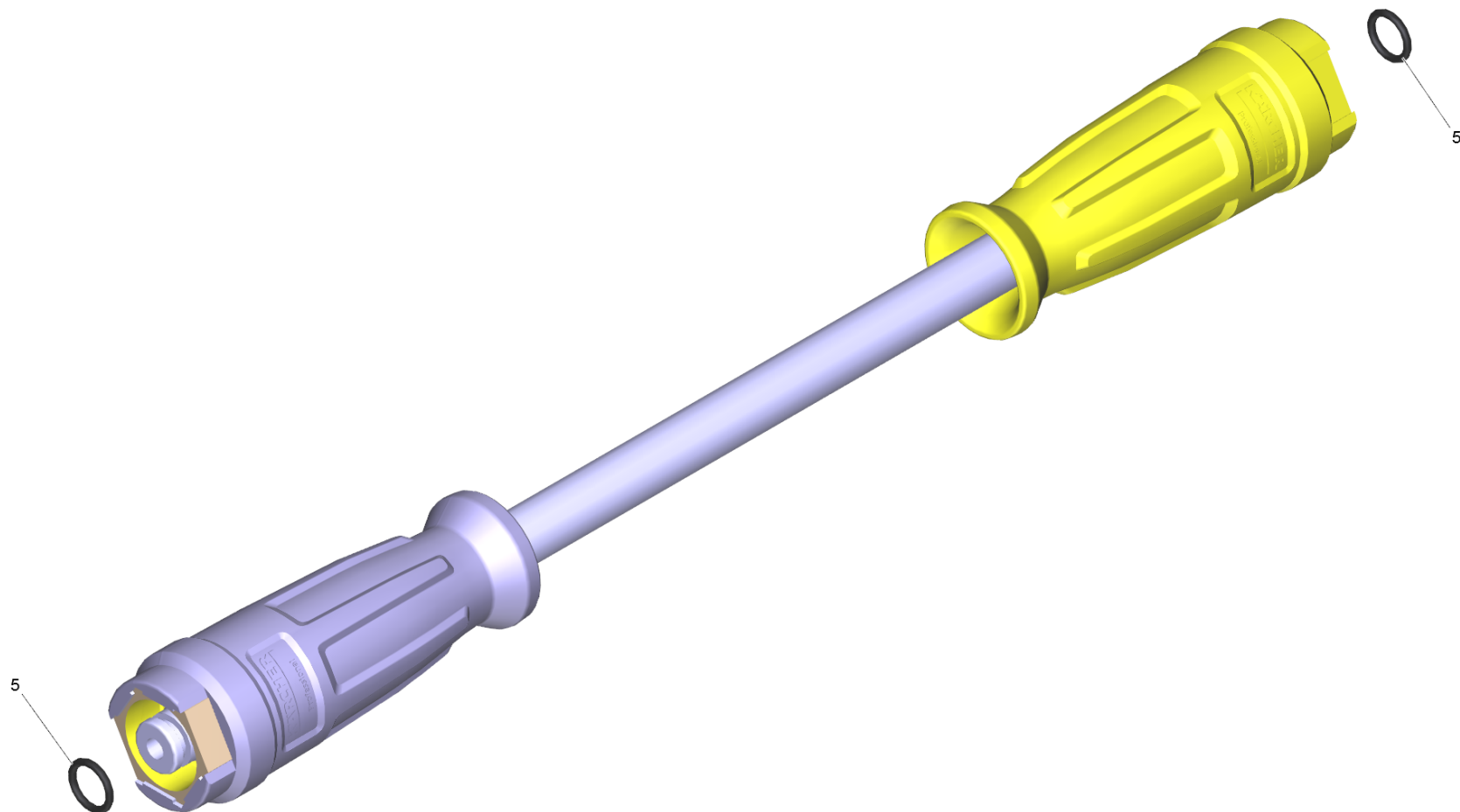


107 Schlauchleitung TR drehbar DN8 40MPa 20m (6.110-027.0)

POS	Artikelnr.	Beschreibung	Anzahl	Einheit
5	2.880-154.0	O-Ringset	1.000	ST

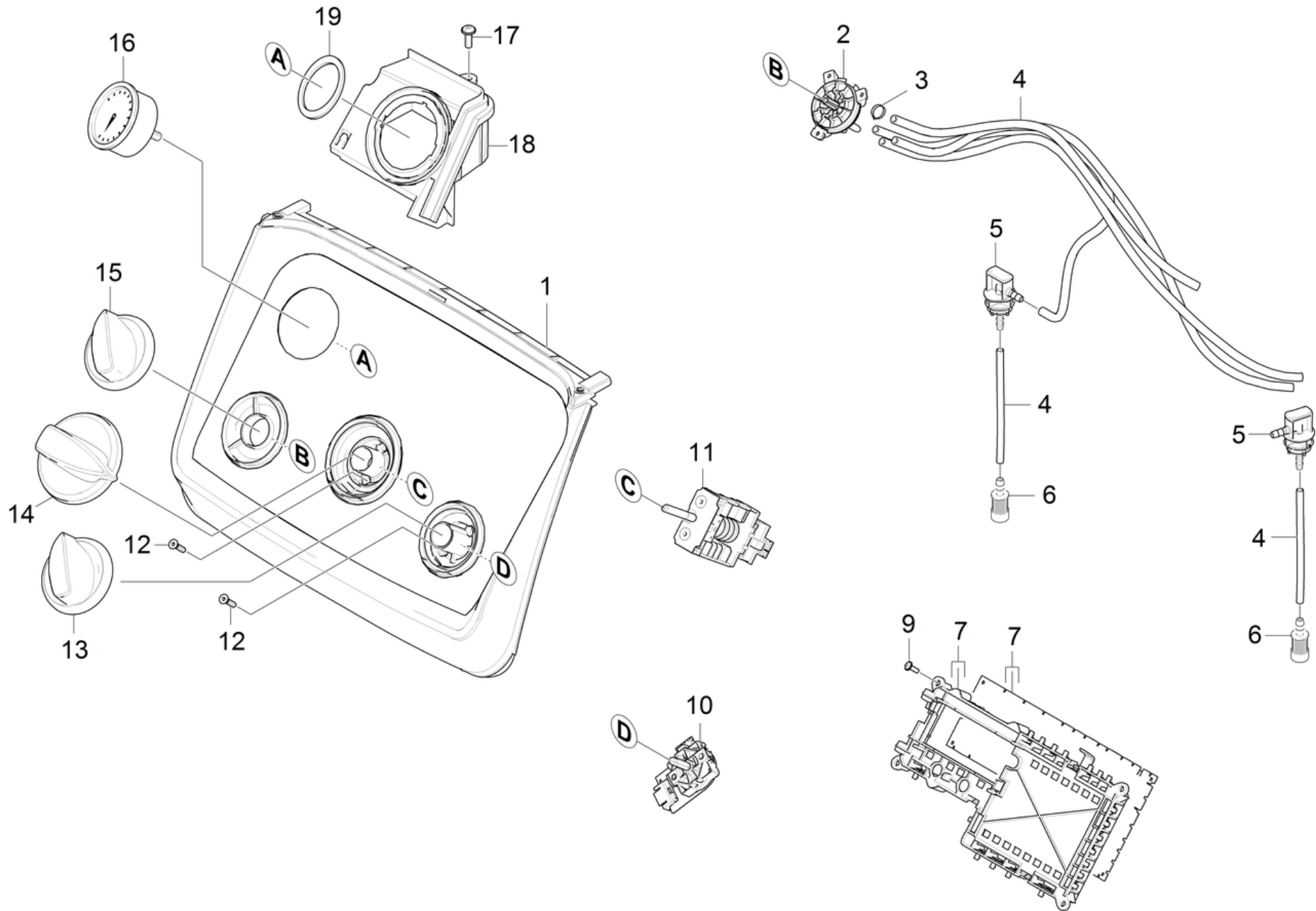
107 Schlauchleitung TR DN8 40MPa 10m (6.110-038.0)

POS	Beschreibung	Anzahl	Einheit
1	Schlauchleitung TR drehbar DN8 40MPa 10m	1.000	ST



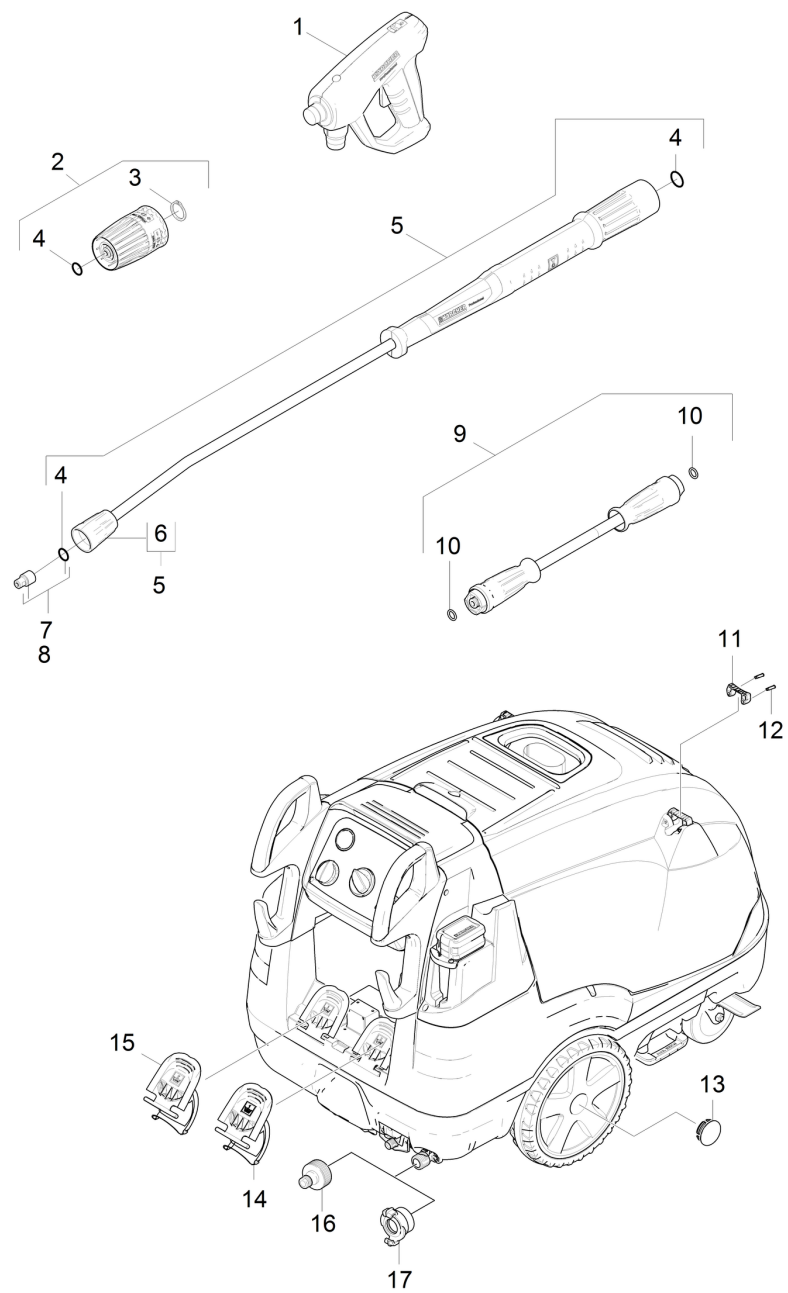
1 Schlauchleitung TR drehbar DN8 40MPa 10m

POS	Artikelnr.	Beschreibung	Anzahl	Einheit
5	2.880-154.0	O-Ringset	1.000	ST



110 Instrumententafel

POS	Artikelnr.	Beschreibung	Anzahl	Einheit	Fußnotentext
1	4.841-204.0	Instrumententafel nur fuer Ersatz	1.000	ST	
2	4.063-842.0	Dosierventil Chemie	1.000	ST	
3	6.388-559.0	Schlauchschelle	4.000	ST	
4	6.391-341.0	Schlauch Chemie DN 6	1.000	M	ALS METERWARE BESTELLEN
5	5.132-195.0	Stopfen Ansaugung Chemie	2.000	ST	
6	5.731-638.0	Filter mit Gewicht	2.000	ST	
7	2.885-052.0	Rahmen Platine kpl.	1.000	ST	
9	7.303-106.0	Schraube 4x12 -10.9-R2R (IN6RD)	2.000	ST	
10	4.630-005.0	Schalter Temperatur nur fuer Ersatz	1.000	ST	
11	6.630-421.3	Schalter Programmwahl	1.000	ST	
12	7.305-019.0	Senkschraube M4x16 -8.8-R2R (In6Rd)	4.000	ST	
13	5.321-847.0	Drehgriff	1.000	ST	
14	5.321-848.0	Drehgriff	1.000	ST	
15	5.321-844.0	Drehgriff	1.000	ST	
16	4.423-020.0	Manometer nur fuer Ersatz 0-25MPa	1.000	ST	
17	7.303-106.0	Schraube 4x12 -10.9-R2R (IN6RD)	1.000	ST	
18	5.044-850.0	Halter Manometer	1.000	ST	
19	5.363-721.0	Dichtring	1.000	ST	



1030 Kurz-Ersatzteilliste

POS	Artikelnr.	Beschreibung	Anzahl	Einheit
1	4.118-005.0	EASY!Force Advanced	1.000	ST
2	4.118-008.0	Drehregler TR 416L	1.000	ST
3	7.343-069.0	Sicherungsring 25x1,2-1.4122 DIN 471	1.000	ST
4	2.880-001.0	Ersatzteilsatz Dichtungen TR	3.000	ST
5	4.112-000.0	Strahlrohr TR 1050 mm	1.000	ST
6	4.112-011.0	Schutzteil TR nur fuer Ersatz	1.000	ST
7	2.113-011.0	Powerduese TR 25054	1.000	ST
8	2.114-006.0	Dampfduese TR 40070	1.000	ST
9	6.110-038.0	Schlauchleitung TR DN8 40MPa 10m	1.000	ST
10	2.880-154.0	O-Ringset	1.000	ST
11	5.424-162.0	Befestigung Strahlrohr	1.000	ST
12	5.314-143.0	Stift Befestigung Strahlrohr	2.000	ST
13	2.889-086.0	Set Radkappe	2.000	ST
14	5.064-231.0	Deckel Chemie 2	1.000	ST
15	5.064-221.0	Deckel Chemie 1	1.000	ST
16	2.640-492.0	Set Wasseranschluss 1 "	1.000	ST
17	6.388-458.0	Schlauchkupplung	1.000	ST