



Ersatzteilliste

(1.187-907.0) HD 9/23 De *EU

Inhaltsverzeichnis

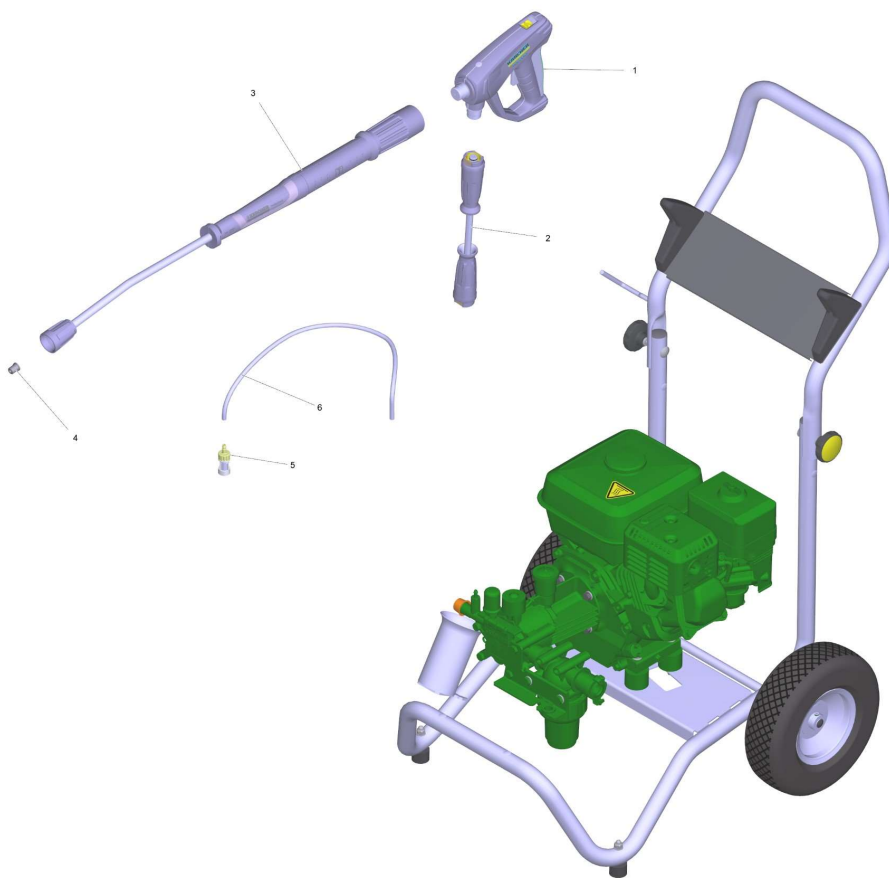
HD 9/23 De *EU (1.187-907.0)	4
Kurz-Ersatzteilliste	5
ETL HD 9/23 DE TR (5.974-517.0)	7
3 Pumpensatz HD 9/23 TR f. Ersatz (4.532-185.3)	14
1 Pumpensatz HD 9/23 TR	15
1 Zylinderkopf kpl. TR	17
7 Ventilsitz kpl. (4.481-226.0)	20
19 Ventil kpl. (4.580-323.0)	22
22 Ventil (3 Stueck) (2.884-512.0)	24
25 Ventil (3 Stueck) (2.884-512.0)	26
9001 Sicherheitsventil kpl. fuer Ersatz (4.590-017.0)	28
2 Gehaeuse Geradschubfuehrung	30
30 Wasserfilter kpl. Ersatz (6.414-041.3)	32
1 Wasserfilter kpl.	33
999 Taumelscheibe kpl. (4.120-198.0)	35
5 Strahlrohr TR 1050 mm (4.112-000.0)	37
1 Strahlrohr TR 1050 mm	38
6 Powerduese TR 25048 (2.113-010.0)	40
6 Chemieduese TR 25250 (2.113-020.0)	42
32 EASY!Force Advanced (4.118-005.0)	44
1 Handspritzpistole TR EH 155	45
9000 Ersatzteil-Set Hebel (2.885-483.0)	47
34 Rotorduese TR 050 Prof. (4.114-027.0)	49
999 Ersatzteilsatz Rotorduese 05 (2.883-472.0)	51
110 Drehzahlsteuerung (4.741-016.3)	53
126 Schlauchleitung TR drehbar DN8 31,5MPa 2 (6.110-032.0)	55
126 Schlauchleitung TR DN8 31,5MPa 15m (6.110-033.0)	57
998 ABS Schlauchtrommel TR (2.110-004.0)	59
20 ETL ABS Schlauchtrommel f. 2.110-004.0 (5.974-306.0)	60
901 Schlauchleitung TR drehbar DN8 40MPa 15m (6.110-029.0)	62
1 Schlauchleitung TR drehbar DN8 40MPa 15m	63
902 Schlauchleitung TR drehbar DN8 31,5MPa 1 (6.110-030.0)	65
1 Schlauchleitung TR drehbar DN8 31,5MPa 1	66
903 Schlauchleitung TR DN8 31,5MPa 15m (6.110-033.0)	68
998 ABS Schlauchtrommel TR	70
20 ETL ABS Schlauchtrommel f. 2.110-004.0 (5.974-306.0)	71
901 Schlauchleitung TR drehbar DN8 40MPa 15m (6.110-029.0)	73
1 Schlauchleitung TR drehbar DN8 40MPa 15m	74

Inhaltsverzeichnis

902 Schlauchleitung TR drehbar DN8 31,5MPa 1 (6.110-030.0)	76
1 Schlauchleitung TR drehbar DN8 31,5MPa 1	77
903 Schlauchleitung TR DN8 31,5MPa 15m (6.110-033.0)	79
9500 ABS Rahmen Cage breit (2.637-007.0)	81

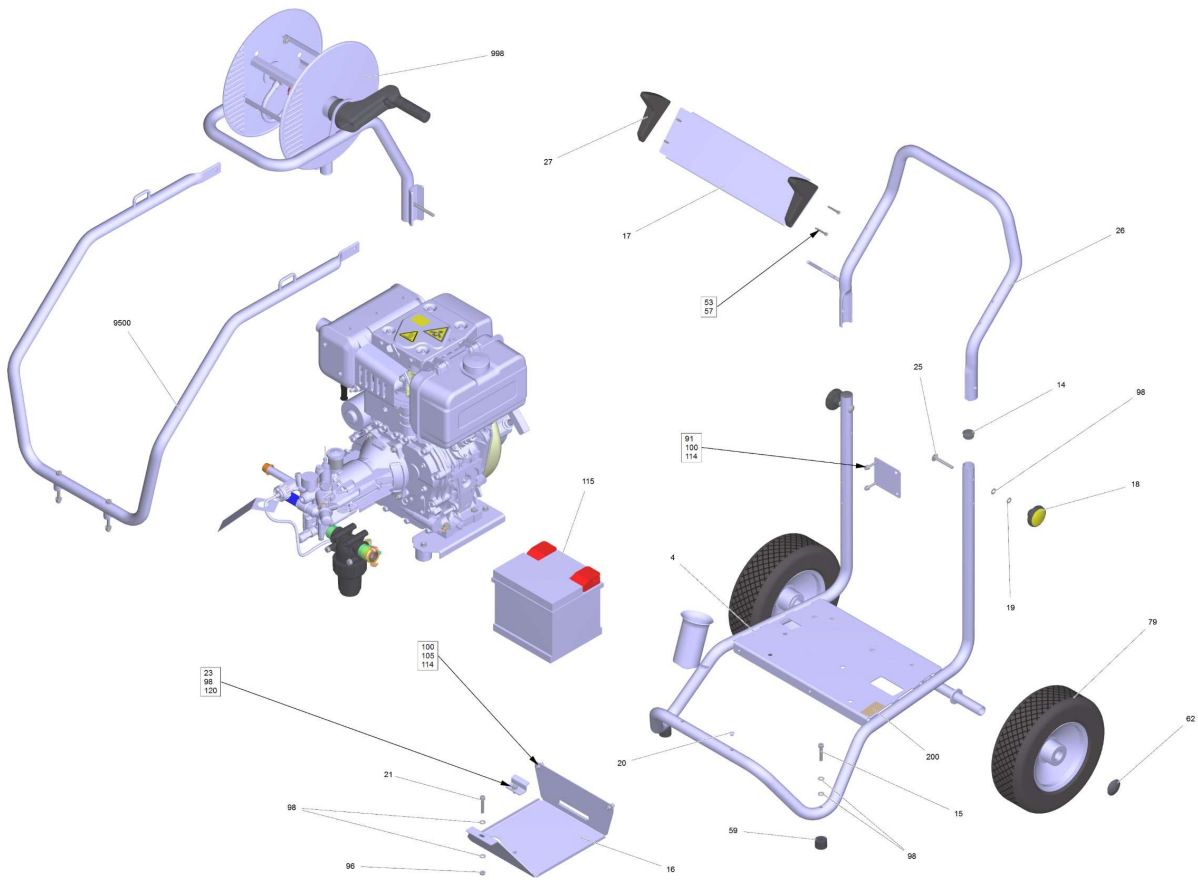
HD 9/23 De *EU (1.187-907.0)

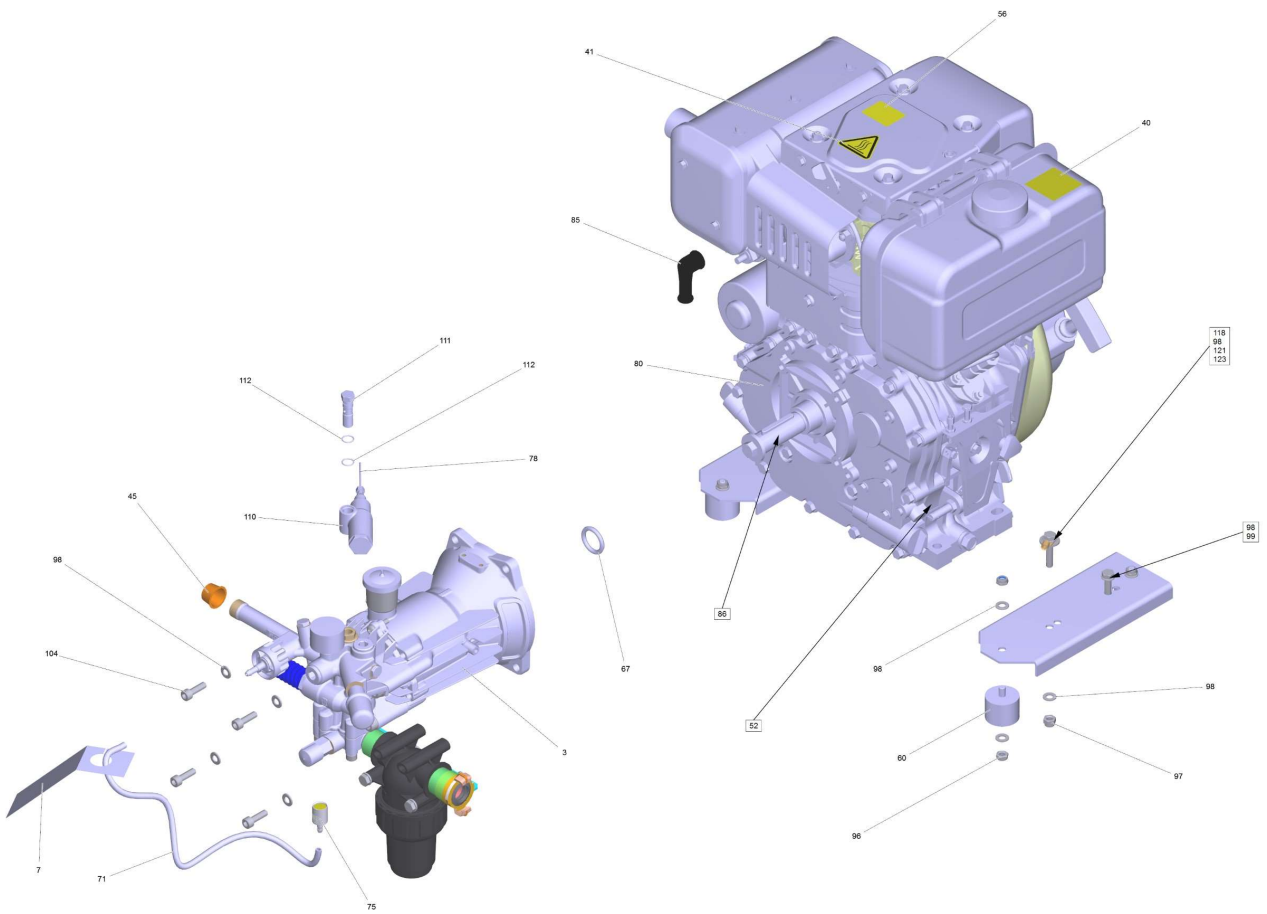
POS	Artikelnr.	Beschreibung	Anzahl	Einheit
0		Kurz-Ersatzteilliste	1.000	ST
0	5.974-517.0	ETL HD 9/23 DE TR	1.000	ST

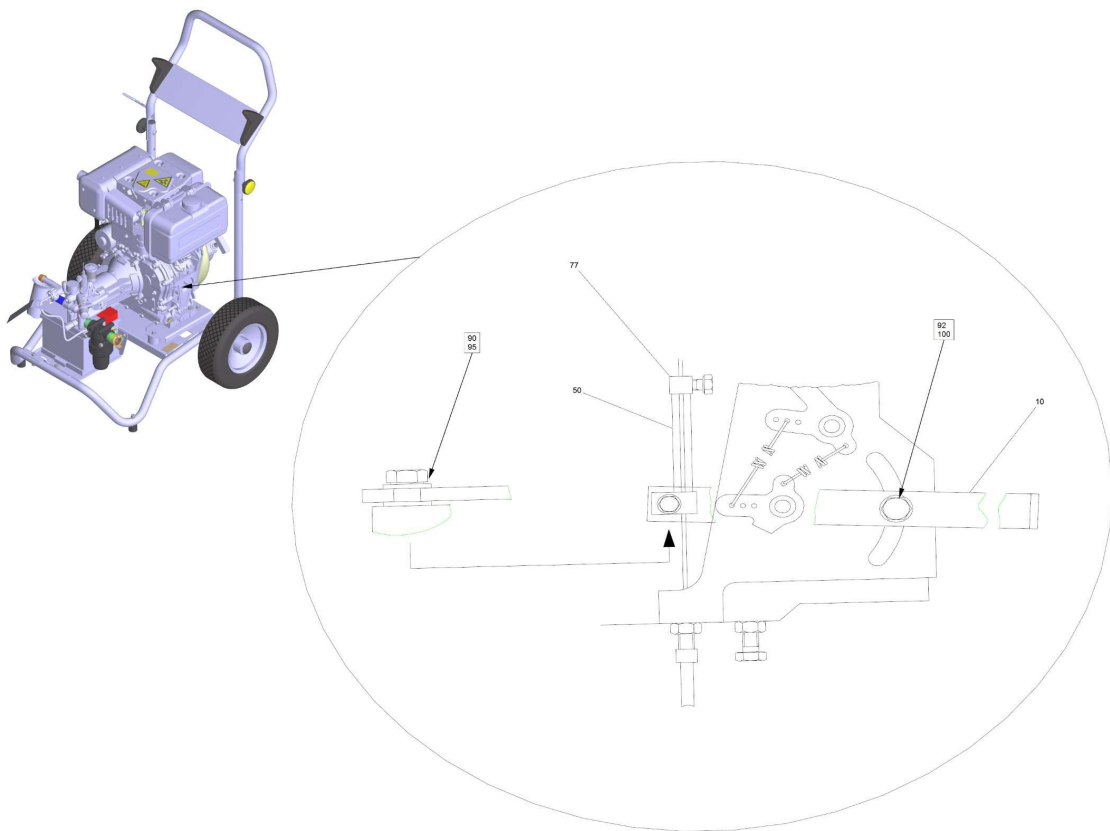


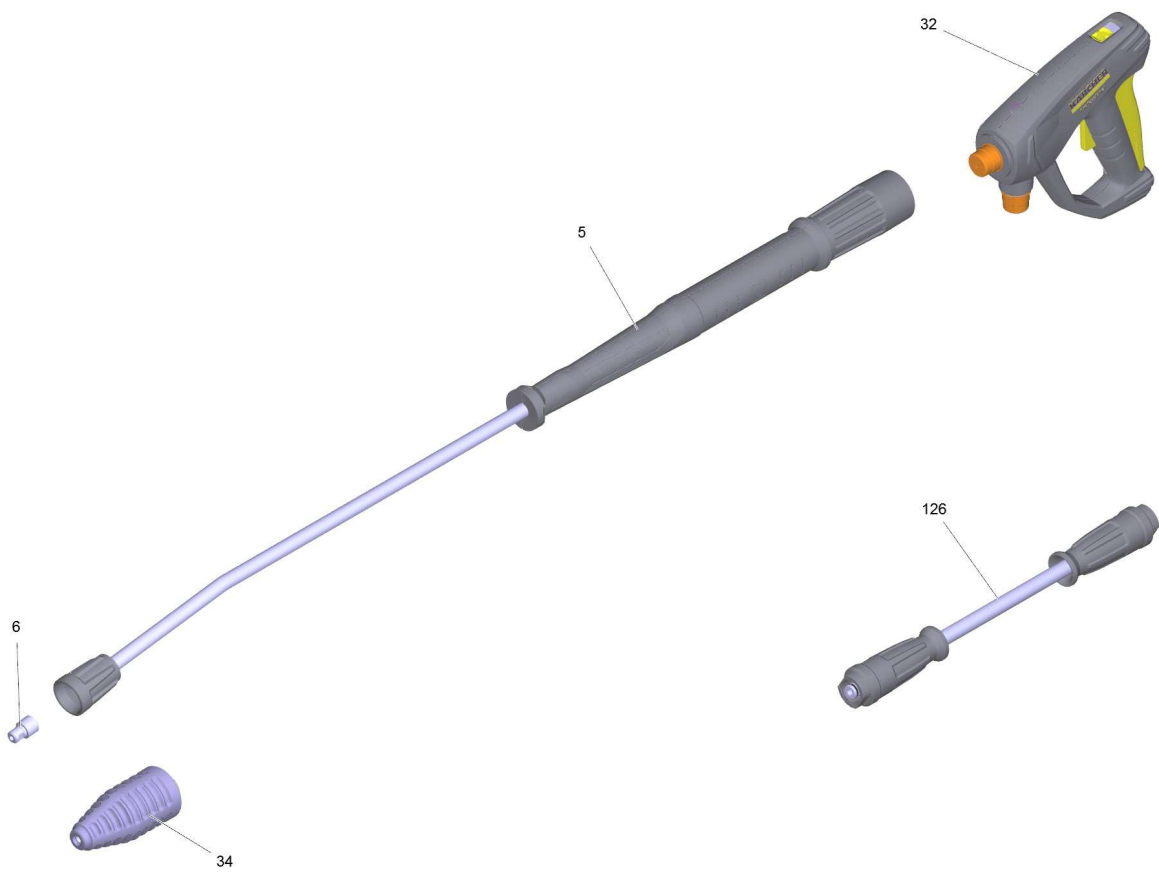
Kurz-Ersatzteilliste

POS	Artikelnr.	Beschreibung	Anzahl	Einheit	Fußnotentext
1	4.118-005.0	EASY!Force Advanced	1.000	ST	
2	6.110-033.0	Schlauchleitung TR DN8 31,5MPa 15m	1.000	ST	
3	4.112-000.0	Strahlrohr TR 1050 mm	1.000	ST	
4	2.113-020.0	Chemieduese TR 25250	1.000	ST	MESSINGAUSFUEHRUNG
4	2.113-010.0	Powerduese TR 25048	1.000	ST	
5	5.731-609.0	Filter mit Gewicht	1.000	ST	
6	6.388-216.0	Schlauch DN 5	1.000	M	









ETL HD 9/23 DE TR (5.974-517.0)

POS	Artikelnr.	Beschreibung	Anzahl	Einheit	Bemerkung	Fußnotentext
3	4.532-185.3	Pumpensatz HD 9/23 TR f. Ersatz	1.000	ST		
4	4.050-013.3	Rahmen kpl. breit Advanced für Ersatz	1.000	ST		
5	4.112-000.0	Strahlrohr TR 1050 mm	1.000	ST		
6	2.113-020.0	Chemieduese TR 25250	1.000	ST		MESSINGAUSFUEHRUNG
6	2.113-010.0	Powerduese TR 25048	1.000	ST		
7	5.393-992.0	Schild Hinweis Nippel abschneiden	1.000	ST		
10	5.017-042.0	Winkel	1.000	ST		
14	6.368-330.0	Verschlussstopfen	2.000	ST		
15	7.306-075.0	Zyl.Schr. M 8x 40-8.8-A2E ISO 4762	2.000	ST		
16	4.043-059.0	Halblech kpl.	1.000	ST		
17	5.051-578.0	Blechteil breit	1.000	ST		
18	6.321-177.0	Drehknopf gelb D55mm	2.000	ST		
19	7.313-004.0	Federring B 8-FSt-A3E DIN 127	2.000	ST		
20	6.368-429.0	Abdeckkappe	6.000	ST		
21	7.306-049.0	Zyl.Schr. M 8x45-8.8-A2E ISO 4762	1.000	ST		
23	7.304-395.0	6kt-Schraube M8x16-8.8-A2E ISO 4017	1.000	ST		
25	7.303-165.0	Fl.Rd.Schr. M8x55-ST-A0P DIN 603	2.000	ST		
26	4.321-377.0	Griff kpl. breit Advance	1.000	ST		
27	9.761-400.0	Halter Schlauch	2.000	ST		
32	4.118-005.0	EASY!Force Advanced	1.000	ST		
34	4.114-027.0	Rotorduese TR 050 Prof.	1.000	ST		
	Positionstext1: 1.187-910.0					
40	5.388-249.0	Schild	1.000	ST		
41	6.643-943.0	Warnschild Heiss	1.000	ST		
45	5.394-378.0	Schutzkappe TR 22	1.000	ST		
49	6.282-014.0	Sicherungslack gelb	1.000	ST		
50	5.332-264.0	Schraubenfeder	1.000	ST		
52	6.288-050.0	Motorenoel 1L	1.000	ST		
53	7.312-002.0	Scheibe 5-200HV-A3E ISO 7090	4.000	ST		
56	5.387-620.0	Warnschild neu	1.000	ST		
57	7.303-111.0	Schraube 5x50 -10.9-R2R (K-In6Rd)	4.000	ST		
59	6.339-081.0	Gummipuffer D30X20	2.000	ST		

ETL HD 9/23 DE TR (5.974-517.0)

POS	Artikelnr.	Beschreibung	Anzahl	Einheit	Bemerkung	Fußnotentext
60	6.339-075.0	Gummipuffer D50X30	1.000	ST		
		Positionstext1: 1.187-910.0				
60	6.339-012.0	Gummipuffer	4.000	ST		
		Positionstext1: 1.187-907.0				
62	6.343-137.0	Schnellbefestiger	2.000	ST		
67	6.362-612.0	O-Ring 24,77x5,33-NBR 70	1.000	ST		
71	6.388-216.0	Schlauch DN 5	0.900	M		
75	5.731-652.0	Filter mit Gewicht	1.000	ST		
77	7.304-541.0	6kt-Schraube M 5x8-A4-70 ISO 4017	1.000	ST		
78	6.431-065.0	Drahtuelle 435mm	1.000	ST		
79	6.515-002.0	Rad 305x105	2.000	ST		
80	6.491-682.0	Dieselmotor High-idle setting	1.000	ST		
85	5.394-923.0	Schutzkappe	1.000	ST		
86	6.869-085.0	Montagepaste Turmopast NBI 2 weiss	1.000	ZST		
87	6.869-072.0	Metallkleber	1.000	ZST		
90	7.306-057.0	Schraube M4x10 -8.8-R2R (In6Rd)	1.000	ST	M4	VERSION 1
91	7.306-131.0	Schraube M6x45 -8.8-A3R (In6Rd)	2.000	ST		
92	7.306-105.0	Schraube M6x30 -8.8-R3R (In6Rd)	1.000	ST		
95	5.115-962.0	Scheibe	2.000	ST		
96	7.311-224.0	6kt-Mutter M 8-04-A2E ISO 4035	9.000	ST		
97	7.311-514.0	6kt-Mutter M 8-A2-70 ISO 7040	4.000	ST		
98	7.312-004.0	Scheibe 8 -200HV-A3E ISO 7090	30.000	ST		
99	7.304-404.0	6kt-Schraube M8x40-8.8-A2E ISO 4017	3.000	ST		
100	7.312-003.0	Scheibe 6 -200HV-A3E ISO 7090	8.000	ST		
104	7.306-042.0	Zyl.Schr. M8x25 -8.8-A2E ISO4762	4.000	ST		
105	7.306-090.0	Schraube M6x16 -8.8-R3R (In6Rd)	2.000	ST		
110	4.741-016.3	Drehzahlsteuerung	1.000	ST		
111	5.404-002.0	Hohlschraube	1.000	ST		
112	6.362-527.0	O-Ring 12,0 X 1,5-NBR 70	2.000	ST		
114	7.311-512.0	6kt-Mutter M 6-8-A2E ISO 7040	4.000	ST		
115	6.654-026.3	Batterie 36AH 12V	1.000	ST		
116	4.823-018.0	Kabel Plus	1.000	ST		

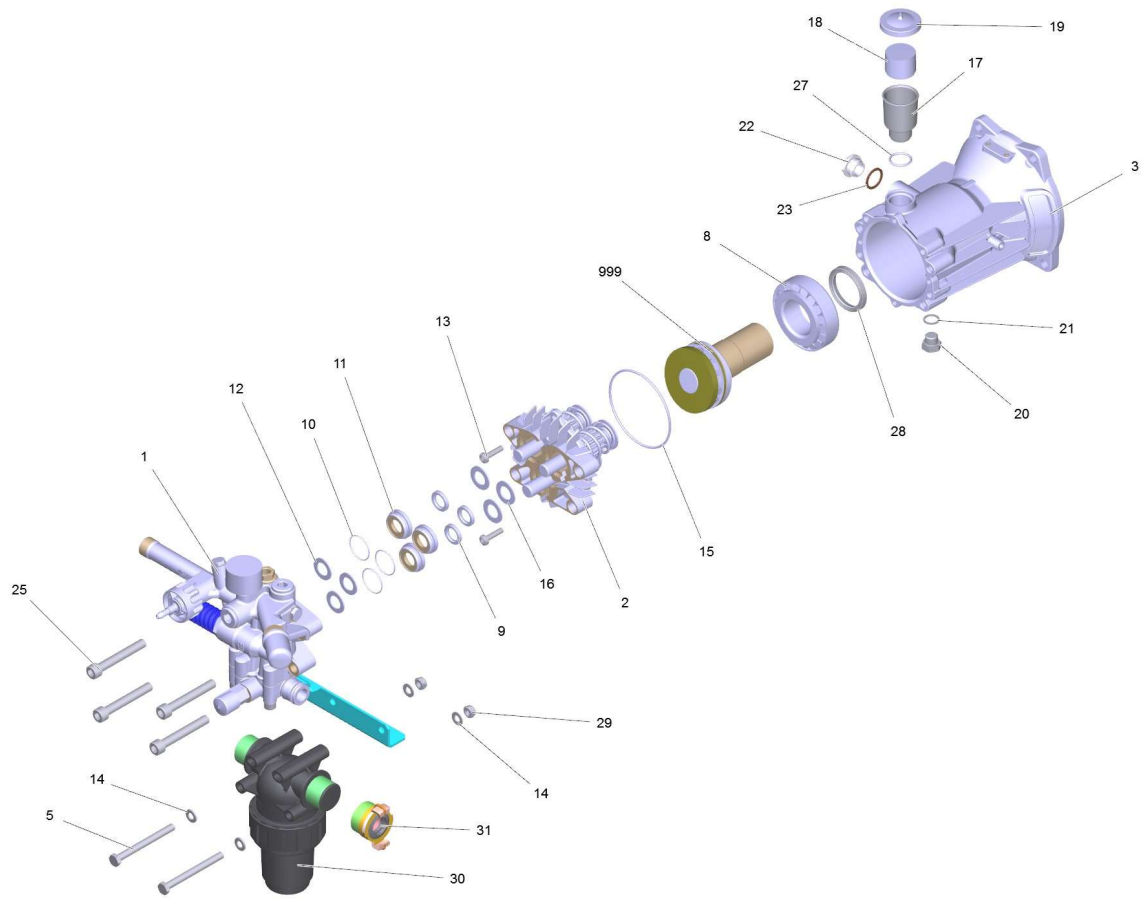
ETL HD 9/23 DE TR (5.974-517.0)

POS	Artikelnr.	Beschreibung	Anzahl	Einheit	Bemerkung	Fußnotentext
117	4.822-051.0	Kabel Minus schwarz AWG16x330mm	1.000	ST		
118	7.304-186.0	6kt-Schraube M8x45 -8.8-GE3A/VL ISO 4017	1.000	ST		
120	5.045-081.0	Blechteil Halter	1.000	ST		
121	7.312-166.0	Zahnscheibe A8,4-FSt-A3E DIN 6797	1.000	ST		
123	7.312-277.0	Scheibe 8-200HV-A2E ISO7093-1	1.000	ST		
125	6.288-044.0	Silikonfett 100 G	1.000	ST		
126	6.110-033.0	Schlauchleitung TR DN8 31,5MPa 15m	1.000	ST		
		Positionstext1: 1.187-907.0				
126	6.110-032.0	Schlauchleitung TR drehbar DN8 31,5MPa 2	1.000	ST		
		Positionstext1: 1.187-910.0				
997	4.440-270.0	Schlauch 7,5m	1.000	ST		
998		ABS Schlauchtrommel TR	1.000	ST		
		Positionstext1: 1.187-910.0				
998	2.110-004.0	ABS Schlauchtrommel TR	1.000	ST		
		Positionstext1: 1.187-907.0				
9500	2.637-007.0	ABS Rahmen Cage breit	1.000	ST		

3 Pumpensatz HD 9/23 TR f. Ersatz (4.532-185.3)

POS	Beschreibung	Anzahl	Einheit
1	Pumpensatz HD 9/23 TR	1.000	ST

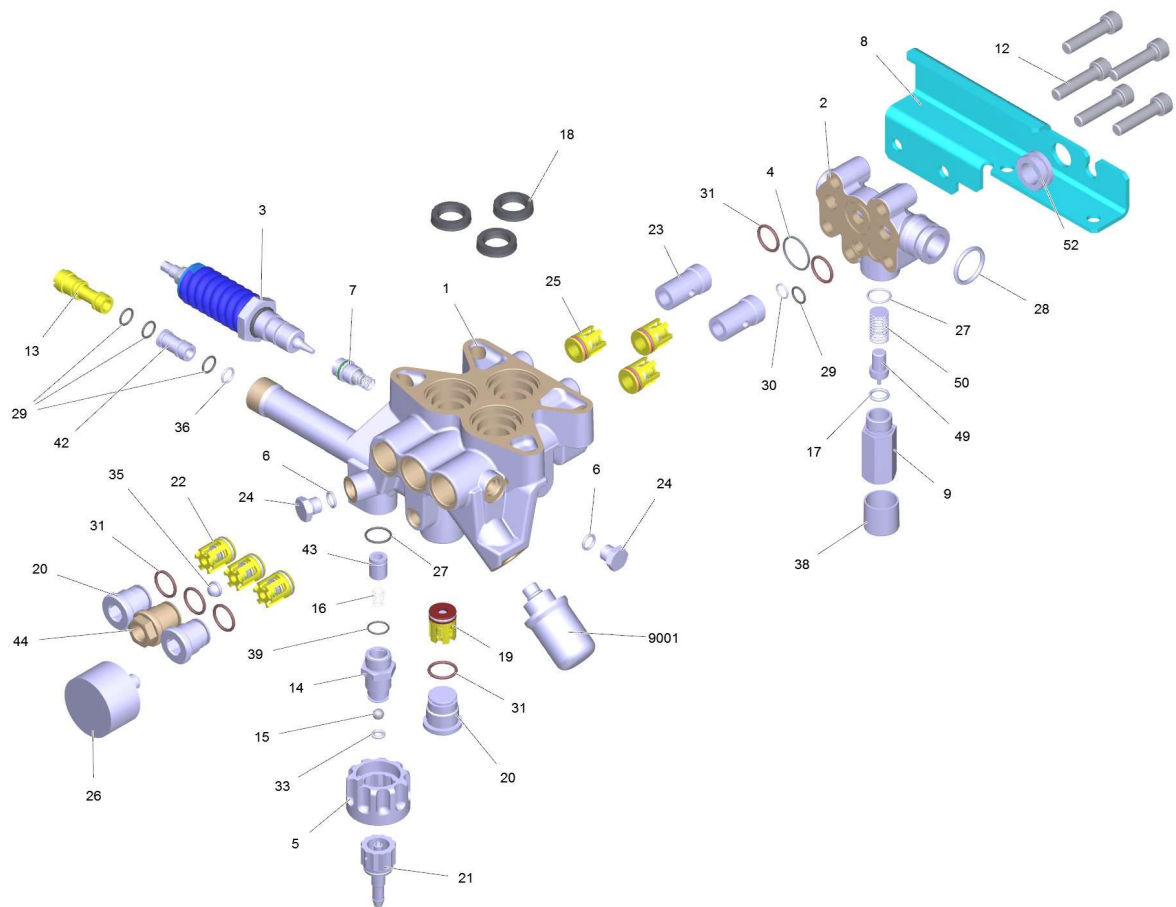
1 Pumpensatz HD 9/23 TR



1 Pumpensatz HD 9/23 TR

POS	Artikelnr.	Beschreibung	Anzahl	Einheit
1		Zylinderkopf kpl. TR	1.000	ST
2		Gehaeuse Geradschubfuehrung	1.000	ST
3	5.060-827.3	Gehaeuse	1.000	ST
5	7.304-125.0	6kt-Schraube M8x85 -8.8-A2E ISO 4014	2.000	ST
8	6.401-225.3	Kegelrollenlager 41	1.000	ST
9	6.365-351.0	Kompaktichtung 16 x 24 x 4	3.000	ST
10	6.362-398.0	O-Ring 27,5 X 1,5-NBR 70	3.000	ST
11	5.112-402.0	Buchse	3.000	ST
12	5.115-492.0	Scheibe	3.000	ST
13	7.306-094.0	Schraube M6x25 -8.8-R3R (In6Rd)	2.000	ST
14	7.312-004.0	Scheibe 8 -200HV-A3E ISO 7090	4.000	ST
15	6.362-963.0	O-Ring 88,57X 2,62	1.000	ST
16	5.115-493.0	Scheibe	3.000	ST
17	5.070-194.0	Behaelter	1.000	ST
18	5.132-187.0	Stopfen	1.000	ST
19	5.064-454.0	Deckel staubgrau	1.000	ST
20	7.382-233.0	VS-Schraube M14x1,5-A-CuZn DIN 7604	1.000	ST
21	7.362-005.0	Dichtring A14x18 -Cu DIN 7603	1.000	ST
22	5.411-062.0	Verschlusschraube	1.000	ST
23	6.362-585.0	Dichtung	1.000	ST
24	6.288-044.0	Silikonfett 100 G	1.000	ST
25	7.306-125.0	Zyl.Schr. M10x70-8.8-A3E ISO4762	4.000	ST
27	6.362-168.0	O-Ring 22,3 X 2,4-NBR 70	1.000	ST
28	7.367-011.0	RWDR A40x52x7-NBR DIN3760	1.000	ST
29	7.311-427.0	6kt-Mutter M8 -04-A2E ISO 10511	2.000	ST
30	6.414-041.3	Wasserfilter kpl. Ersatz	1.000	ST
31	6.388-458.0	Schlauchkupplung	1.000	ST
32	6.288-050.0	Motorenoel 1L	1.000	ST
999	4.120-198.0	Taumelscheibe kpl.	1.000	ST

1 Zylinderkopf kpl. TR

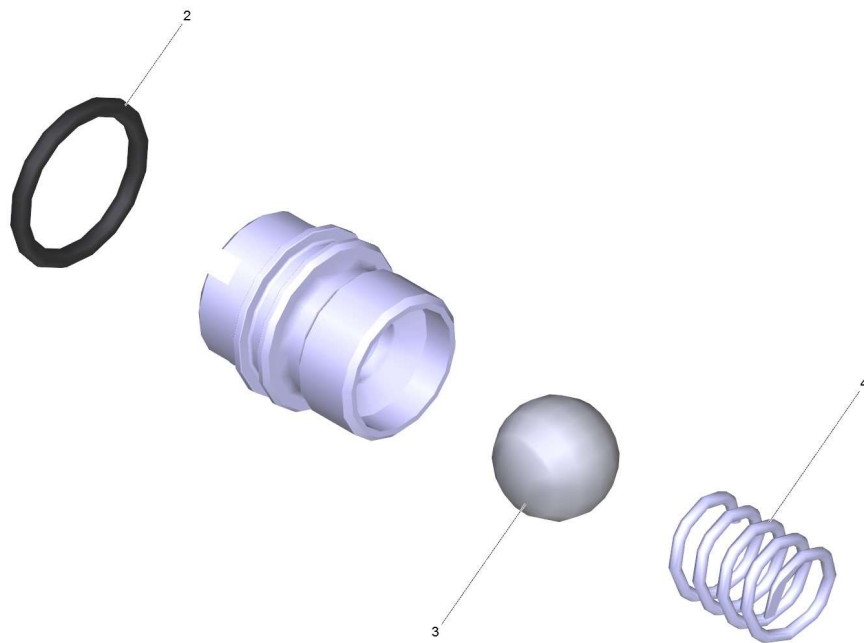


1 Zylinderkopf kpl. TR

POS	Artikelnr.	Beschreibung	Anzahl	Einheit	Bemerkung
1	5.550-033.3	Zylinderkopf TR	1.000	ST	
2	5.060-011.3	Saugdeckel fuer Ersatz	1.000	ST	
3	4.591-035.3	Ueberstroemventil	1.000	ST	
4	6.362-547.0	O-Ring 20,0x1,5-NBR 70	1.000	ST	
5	5.322-156.0	Griff Chemie	1.000	ST	
6	6.362-642.0	O-Ring d. 7,65x1,78 -NBR 80	2.000	ST	
7	4.481-226.0	Ventilsitz kpl.	1.000	ST	
8	5.045-034.0	Blechteil Wasserfilter	1.000	ST	
9	4.587-038.0	Ventilgehaeuse kpl.	1.000	ST	
12	7.306-044.0	Zyl.Schr. M8x35 -8.8-A2E ISO4762	5.000	ST	
13	5.769-141.0	Dueseneinsatz	1.000	ST	
14	5.402-523.0	Schraubstutzen	1.000	ST	
15	7.401-908.0	Kugel 7 G300 -1.4301 DIN 5401	1.000	ST	
16	5.332-124.0	Schraubenfeder	1.000	ST	
17	6.363-614.0	O-Ring 9 x 2 -NBR90	1.000	ST	
18	6.365-408.0	Nutring 16x24x5.3	3.000	ST	
19	4.580-323.0	Ventil kpl.	1.000	ST	
20	5.583-146.3	Ventilschraube	3.000	ST	
21	5.443-281.0	Schlauchnippel	1.000	ST	
22	2.884-512.0	Ventil (3 Stueck)	1.000	ST	
23	5.110-608.0	Huelse	2.000	ST	
24	5.411-070.0	Verschlusschraube	2.000	ST	
25	2.884-512.0	Ventil (3 Stueck)	1.000	ST	
26	6.421-358.0	Manometer 0-30 MPa	1.000	ST	
27	6.362-533.0	O-Ring 14,0 X 1,5-NBR 70	2.000	ST	
28	6.363-006.0	O-Ring 20X2,8	1.000	ST	
29	6.362-384.0	O-Ring 9x1,5 - NBR 70	4.000	ST	
30	6.363-045.0	O-Ring 8X1,25 NBR	1.000	ST	
31	6.362-481.0	O-Ring 14,0 x 2,0 NBR 80	6.000	ST	
33	6.362-151.0	O-Ring 10 x 2 NBR 70	1.000	ST	
35	6.414-142.0	Sieb	1.000	ST	
36	6.362-388.0	O-Ring 8,0x1,5 -EPDM 70	1.000	ST	
38	6.368-344.0	Schutzkappe	1.000	ST	

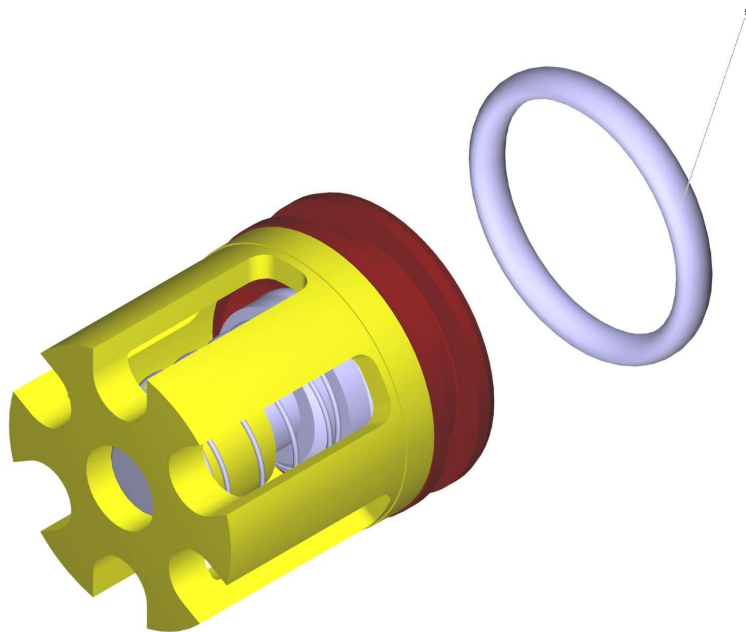
1 Zylinderkopf kpl. TR

POS	Artikelnr.	Beschreibung	Anzahl	Einheit	Bemerkung
39	6.362-383.0	O-Ring 6,0 X 2,0	1.000	ST	
42	5.769-143.0	Dueseneinsatz	1.000	ST	
43	5.028-692.0	Rohr	1.000	ST	
44	5.583-015.0	Ventilschraube	1.000	ST	
49	6.413-067.0	Thermoventil	1.000	ST	
50	5.332-001.0	Schraubenfeder	1.000	ST	
52	6.641-401.0	Durchfuehrungstuelle	1.000	ST	
81	6.869-049.0	Metallkleber Loctite 243	1.000	ST	
9001	4.590-017.0	Sicherheitsventil kpl. fuer Ersatz	1.000	ST	15-17 Nm



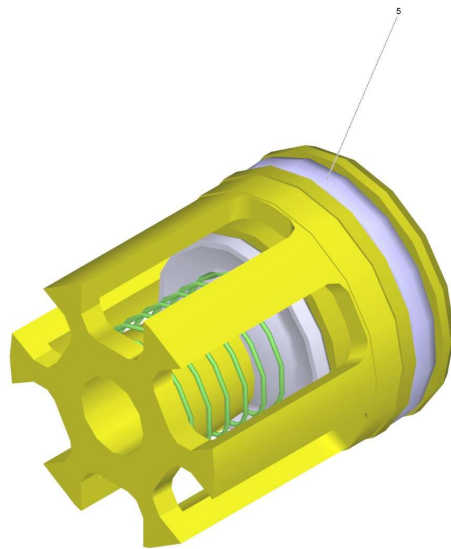
7 Ventilsitz kpl. (4.481-226.0)

POS	Artikelnr.	Beschreibung	Anzahl	Einheit
2	6.362-858.0	O-Ring 11,0 X 1,5	1.000	ST
3	7.401-907.0	Kugel 3/8 G200-1.4301 DIN 5401	1.000	ST
4	5.332-999.0	Schraubenfeder	1.000	ST



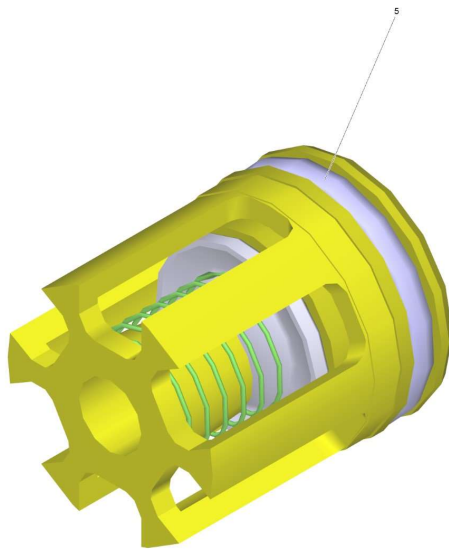
19 Ventil kpl. (4.580-323.0)

POS	Artikelnr.	Beschreibung	Anzahl	Einheit
5	6.362-381.0	O-Ring 13x2 - NBR 70	1.000	ST



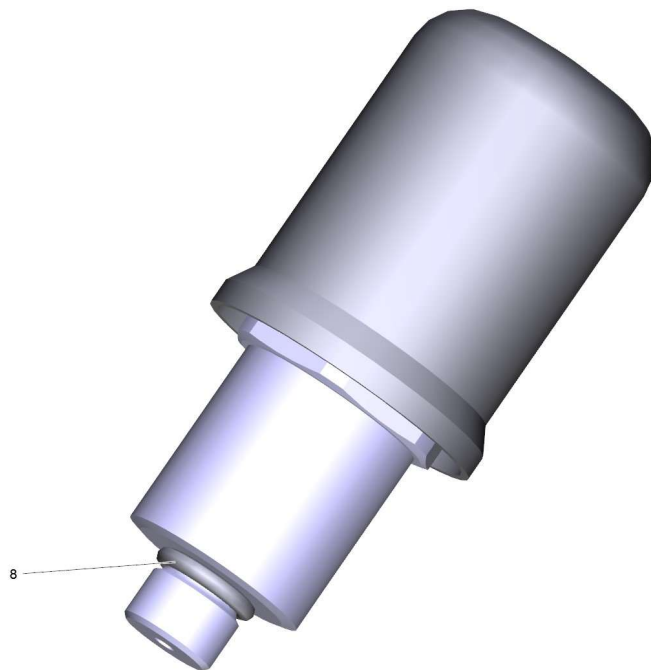
22 Ventil (3 Stueck) (2.884-512.0)

POS	Artikelnr.	Beschreibung	Anzahl	Einheit
5	6.363-003.0	O-Ring 13,0 X 2,0-NBR 90	1.000	ST



25 Ventil (3 Stueck) (2.884-512.0)

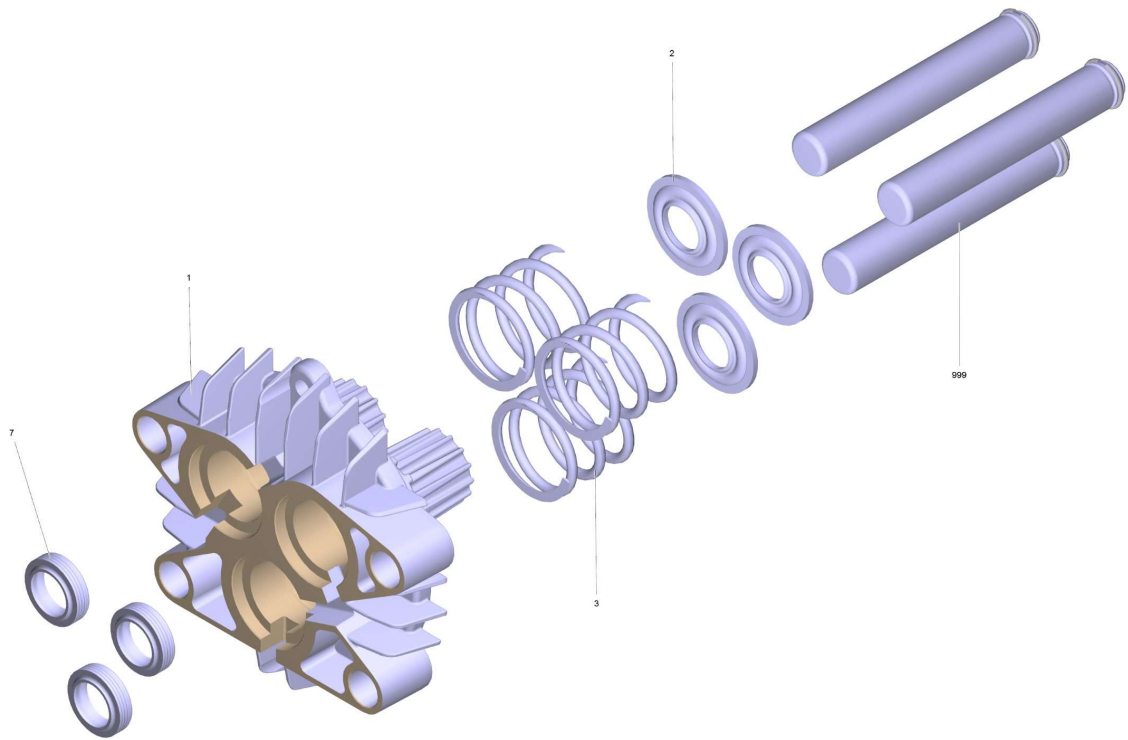
POS	Artikelnr.	Beschreibung	Anzahl	Einheit
5	6.363-003.0	O-Ring 13,0 X 2,0-NBR 90	1.000	ST



9001 Sicherheitsventil kpl. fuer Ersatz (4.590-017.0)

POS	Artikelnr.	Beschreibung	Anzahl	Einheit
8	6.362-642.0	O-Ring d. 7,65x1,78 -NBR 80	2.000	ST

2 Gehäuse Geradschubfuehrung



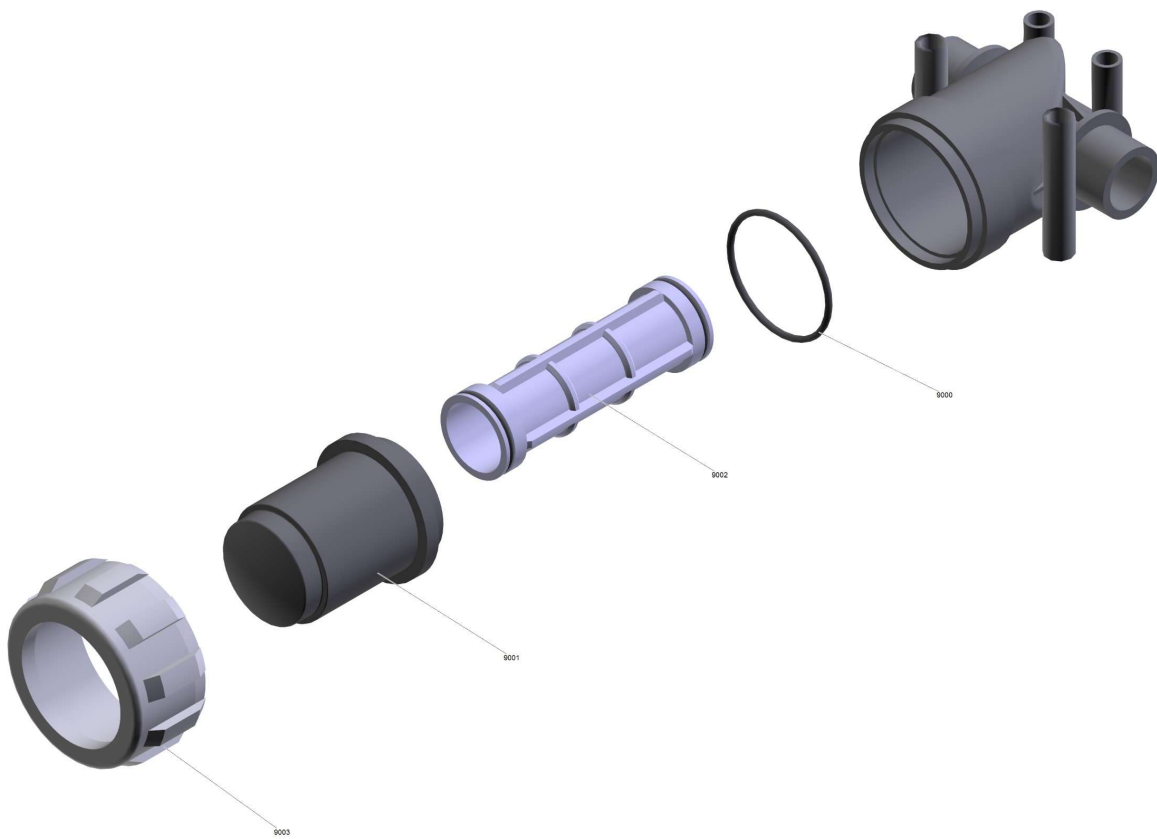
2 Gehaeuse Geradschubfuehrung

POS	ArtikeInr.	Beschreibung	Anzahl	Einheit
1	5.060-676.0	Gehaeuse	1.000	ST
2	5.115-689.0	Scheibe	3.000	ST
3	5.332-403.0	Schraubenfeder	3.000	ST
6	6.288-048.0	Motorenoel 15W/40	1.000	L
7	6.365-322.0	Nutring 16X24X7	3.000	ST
999	4.553-172.0	Kolben kpl.	1.000	ST

30 Wasserfilter kpl. Ersatz (6.414-041.3)

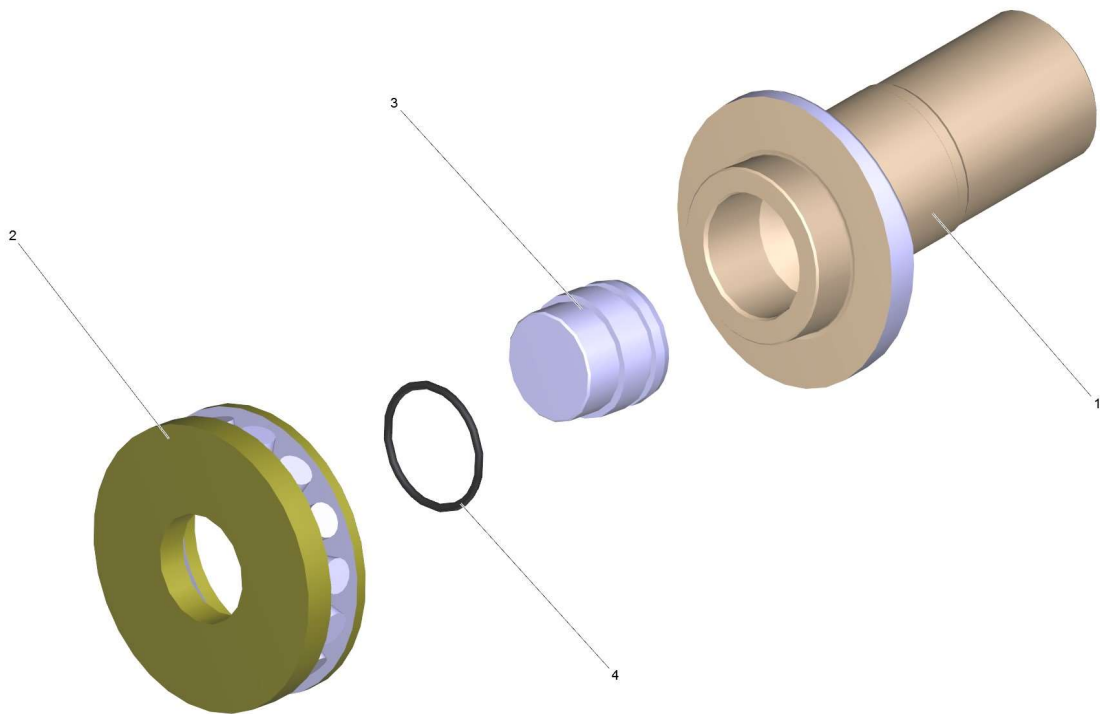
POS	Beschreibung	Anzahl	Einheit
1	Wasserfilter kpl.	1.000	ST

1 Wasserfilter kpl.



1 Wasserfilter kpl.

POS	Artikelnr.	Beschreibung	Anzahl	Einheit
9000	6.363-700.0	O-Ring 3.53x53.57	1.000	ST
9001	6.414-051.0	Filtertasse fuer Ersatz	1.000	ST
9002	6.414-053.0	Kartusche kpl. fuer Ersatz	1.000	ST
9003	6.385-053.0	Ueberwurfmutter D 84	1.000	ST



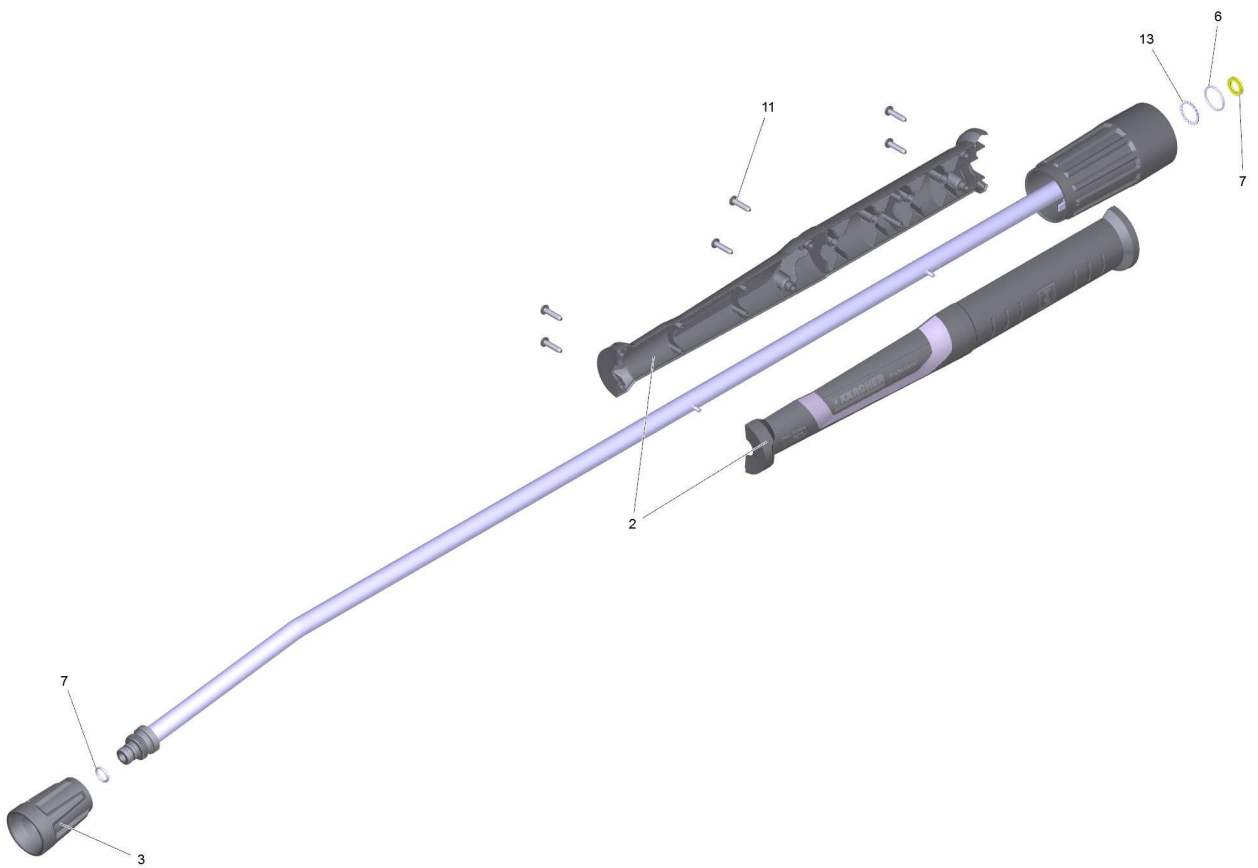
999 Taumelscheibe kpl. (4.120-198.0)

POS	ArtikeInr.	Beschreibung	Anzahl	Einheit
1	4.120-238.0	Taumelscheibe -nur für Ersatz-	1.000	ST
2	6.401-334.0	Axialrollenlager	1.000	ST
3	5.132-144.0	Stopfen	1.000	ST
4	6.362-810.0	O-Ring 28,0 X 2,0 NBR 70	1.000	ST

5 Strahlrohr TR 1050 mm (4.112-000.0)

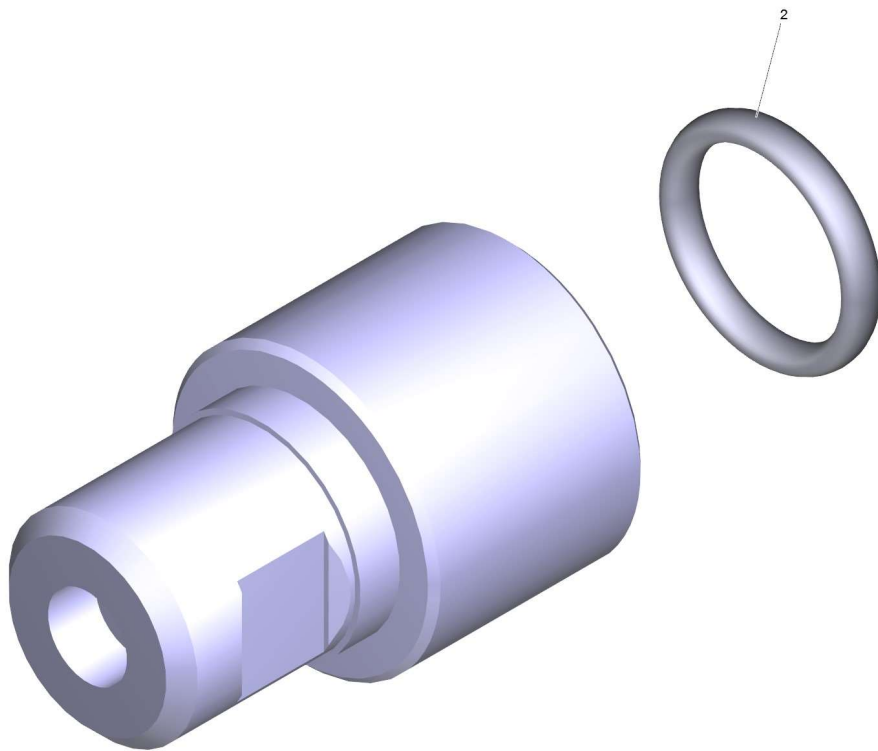
POS	Beschreibung	Anzahl	Einheit
1	Strahlrohr TR 1050 mm	1.000	ST

1 Strahlrohr TR 1050 mm



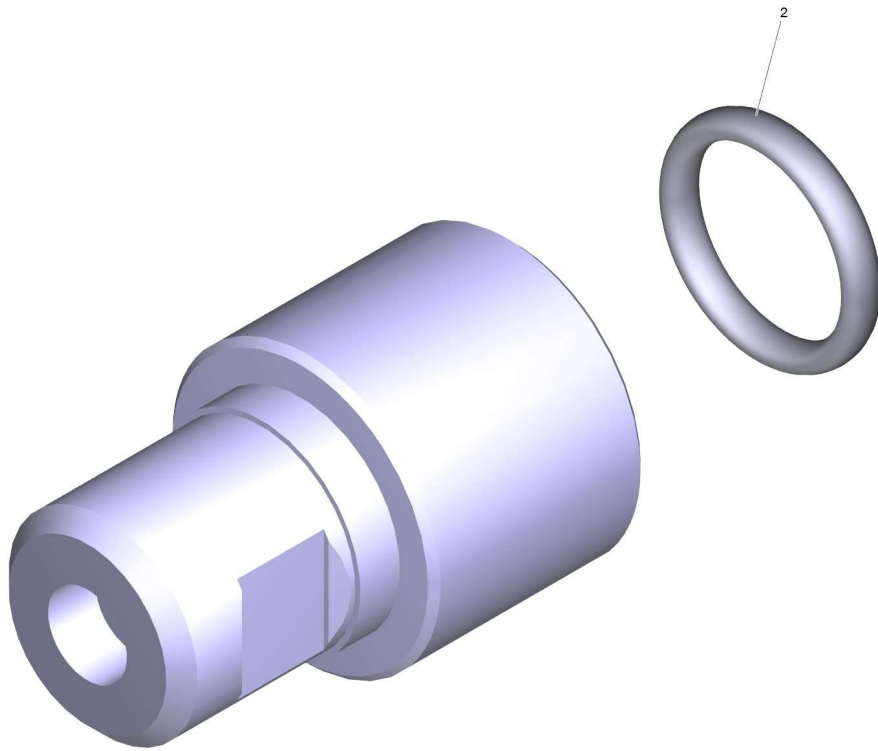
1 Strahlrohr TR 1050 mm

POS	Artikelnr.	Beschreibung	Anzahl	Einheit
2	5.321-018.3	Griffschale Strahlrohr nur fuer Ersatz	1.000	ST
3	4.112-011.0	Schutzteil TR nur fuer Ersatz	1.000	ST
6	6.362-067.0	O-Ring 16,1x1,6	1.000	ST
7	2.880-001.0	Ersatzteilsatz Dichtungen TR	1.000	ST
11	7.303-129.0	Schraube 4x16 -10.9-R2R (K-In6Rd)	6.000	ST
13	7.401-915.0	Kugel 2,5 G20 -1.4034 DIN 5401	20.000	ST



6 Powerduese TR 25048 (2.113-010.0)

POS	Artikelnr.	Beschreibung	Anzahl	Einheit
2	2.880-001.0	Ersatzteilsatz Dichtungen TR	1.000	ST



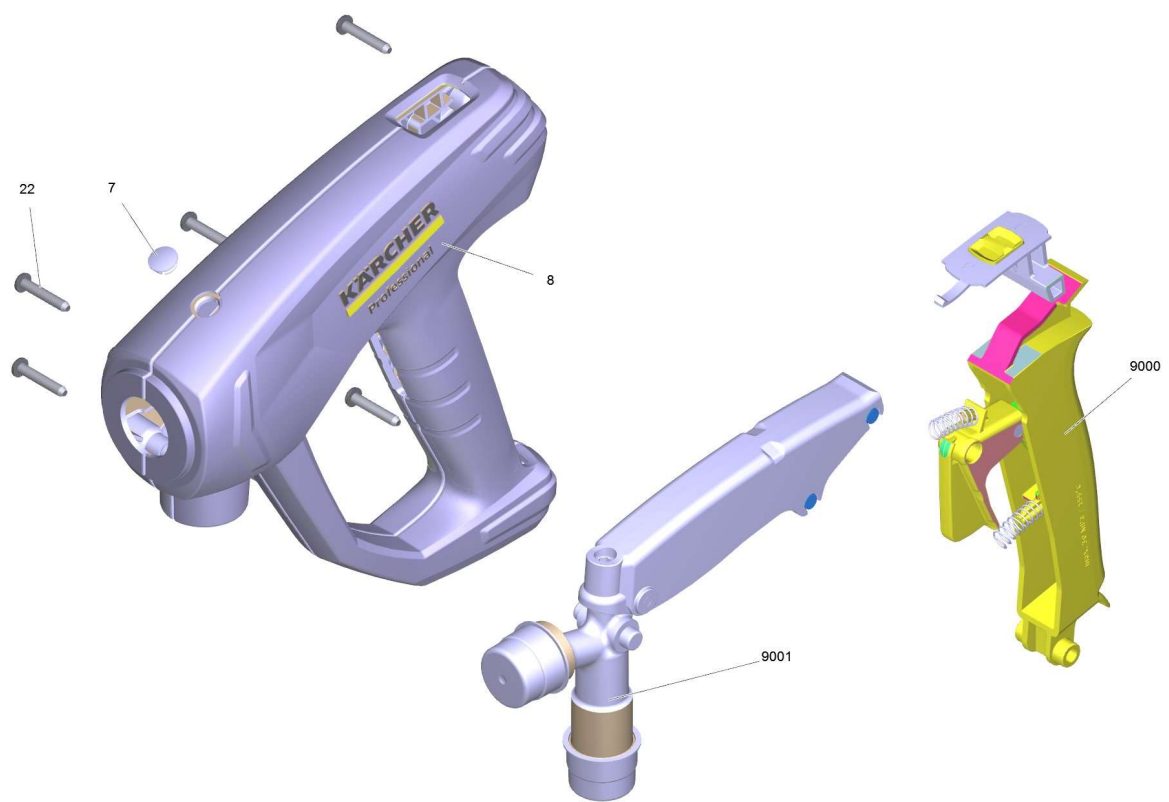
6 Chemieduese TR 25250 (2.113-020.0)

POS	Artikelnr.	Beschreibung	Anzahl	Einheit
2	2.880-001.0	Ersatzteilsatz Dichtungen TR	1.000	ST

32 EASY!Force Advanced (4.118-005.0)

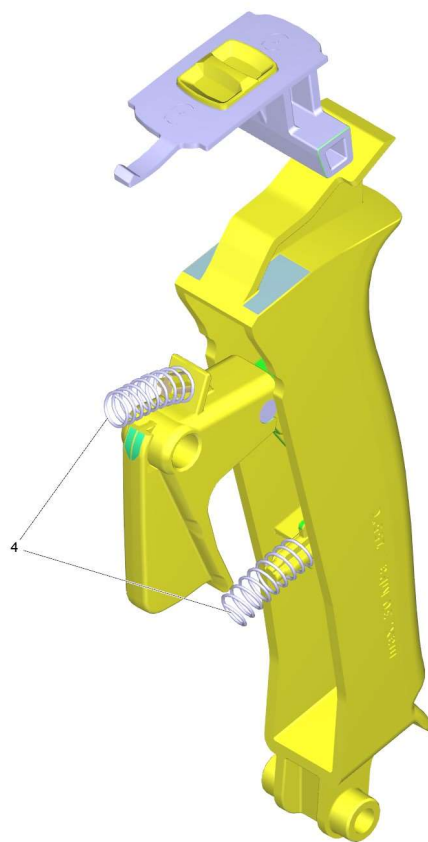
POS	Beschreibung	Anzahl	Einheit
1	Handspritzpistole TR EH 155	1.000	ST

1 Handspritzpistole TR EH 155



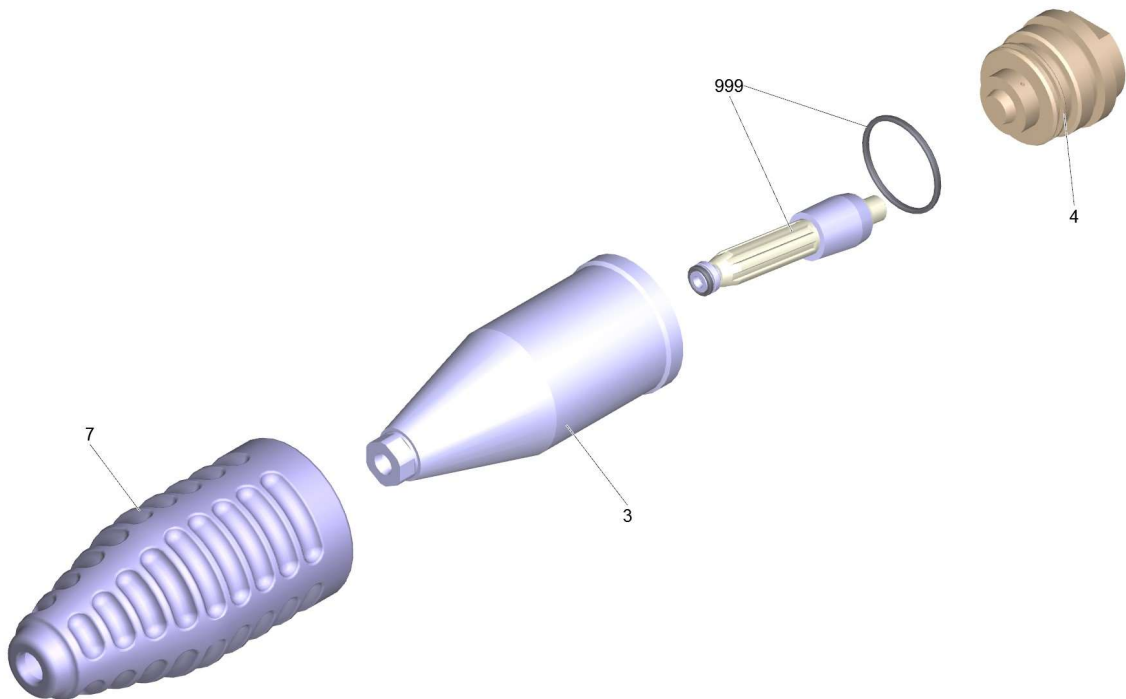
1 Handspritzpistole TR EH 155

POS	Artikelnr.	Beschreibung	Anzahl	Einheit
7	5.132-001.0	Stopfen	1.000	ST
8	5.321-136.3	Griffpaar EH 155 nur fuer Ersatz	1.000	ST
22	7.303-096.0	Schraube 4x22 -ST-10.9-R2R (IN6RD)	7.000	ST
9000	2.885-483.0	Ersatzteil-Set Hebel	1.000	ST
9001	4.427-014.0	Knotenstueck TR EH 155 nur fuer Ersatz	1.000	ST



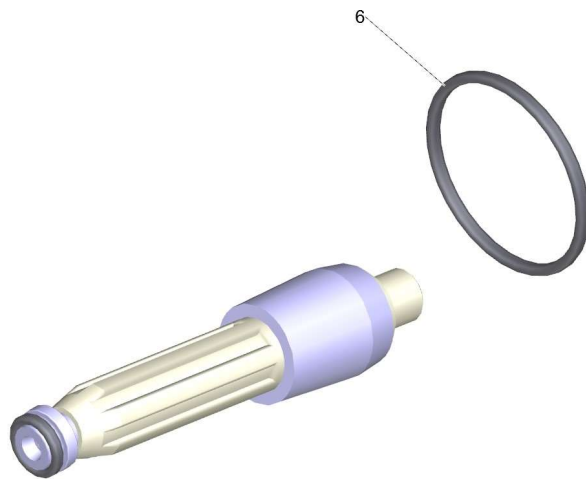
9000 Ersatzteil-Set Hebel (2.885-483.0)

POS	Artikelnr.	Beschreibung	Anzahl	Einheit
4	5.332-032.0	Schraubenfeder	2.000	ST



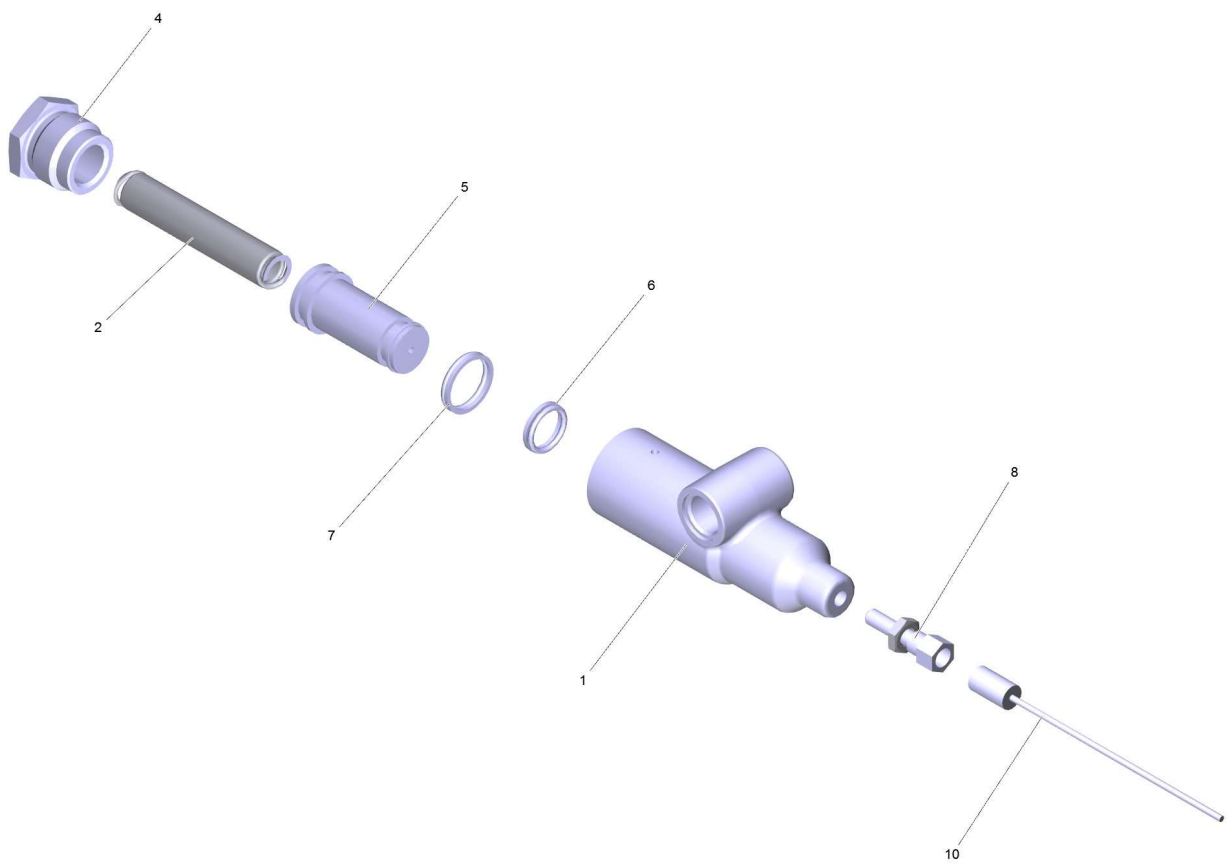
34 Rotorduese TR 050 Prof. (4.114-027.0)

POS	Artikelnr.	Beschreibung	Anzahl	Einheit
3	5.060-500.3	Gehaeuse	1.000	ST
4	5.111-572.0	Deckel Rotorduese TR 050	1.000	ST
7	5.111-566.0	Schutzteil Rotorduese TR	1.000	ST
999	2.883-472.0	Ersatzteilsatz Rotorduese 05	1.000	ST



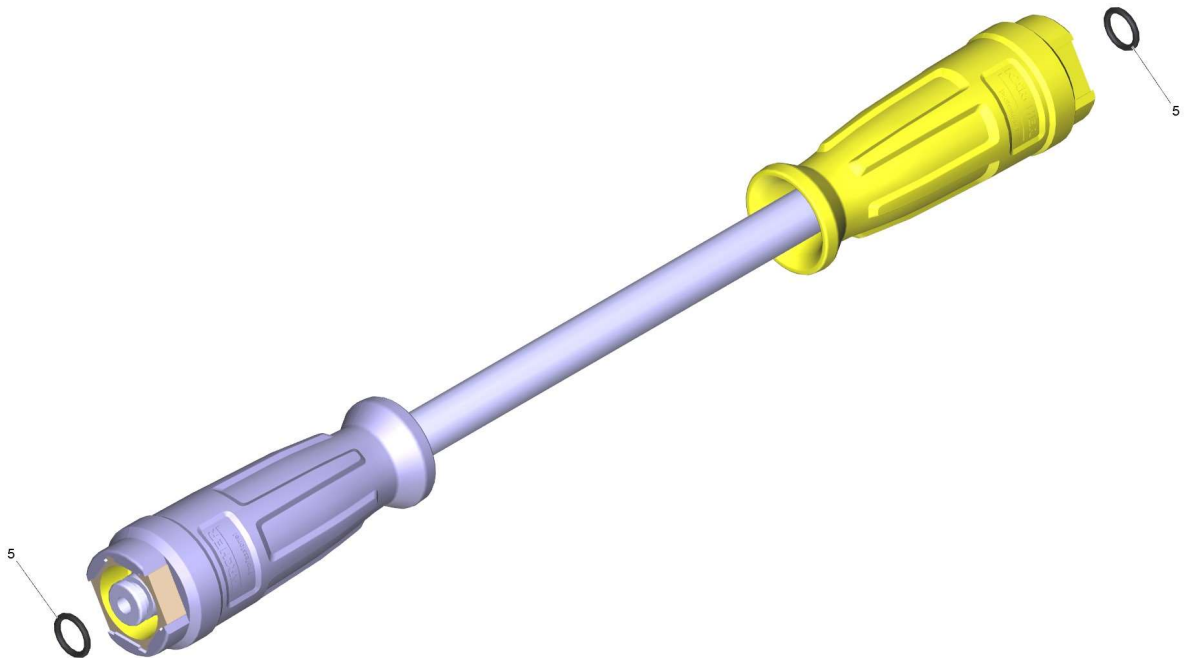
999 Ersatzteilsatz Rotorduese 05 (2.883-472.0)

POS	Artikelnr.	Beschreibung	Anzahl	Einheit
6	6.362-463.0	O-Ring 28,0 X 2,0-NBR 78	1.000	ST



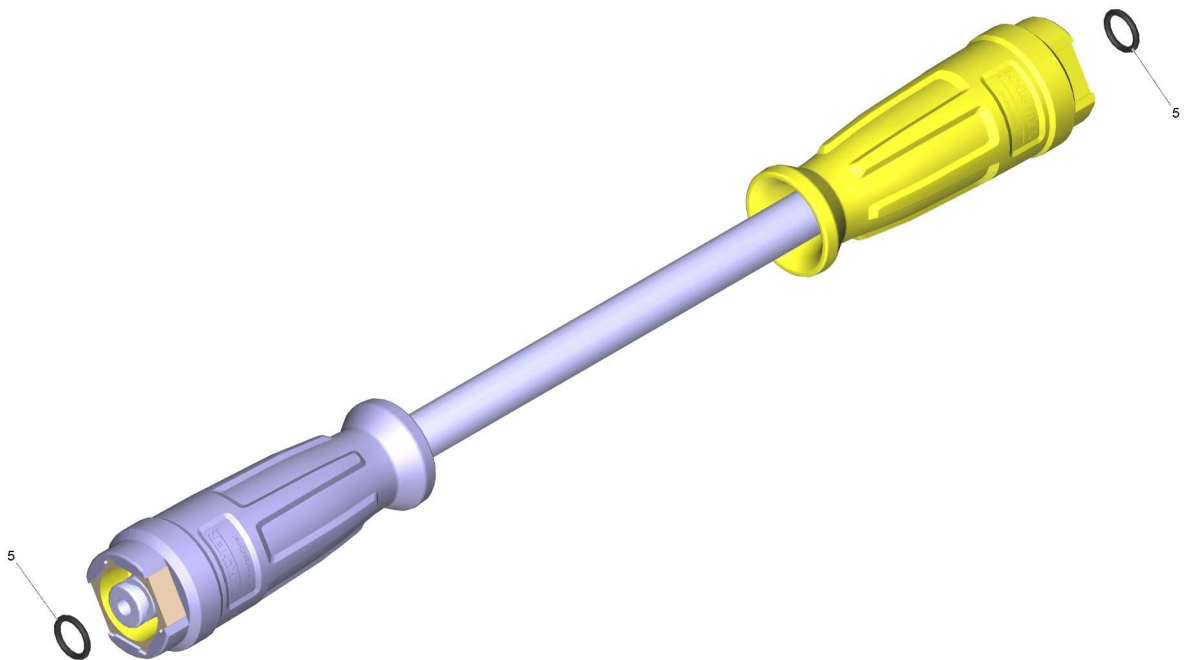
110 Drehzahlsteuerung (4.741-016.3)

POS	Artikelnr.	Beschreibung	Anzahl	Einheit
1	5.060-335.0	Gehaeuse	1.000	ST
2	5.332-232.0	Schraubenfeder	1.000	ST
4	5.411-087.0	Verschlusschraube	1.000	ST
5	5.553-222.0	Kolben	1.000	ST
6	6.362-575.0	O-Ring 12,42 KOMPL	1.000	ST
7	6.362-611.0	O-Ring kpl.	1.000	ST
8	6.431-089.0	Litze 635 mm	1.000	ST
9	6.288-044.0	Silikonfett 100 G	1.000	ST
10	6.431-054.0	Stellschraube	1.000	ST



126 Schlauchleitung TR drehbar DN8 31,5MPa 2 (6.110-032.0)

POS	ArtikeInr.	Beschreibung	Anzahl	Einheit
5	2.880-154.0	O-Ringset	1.000	ST

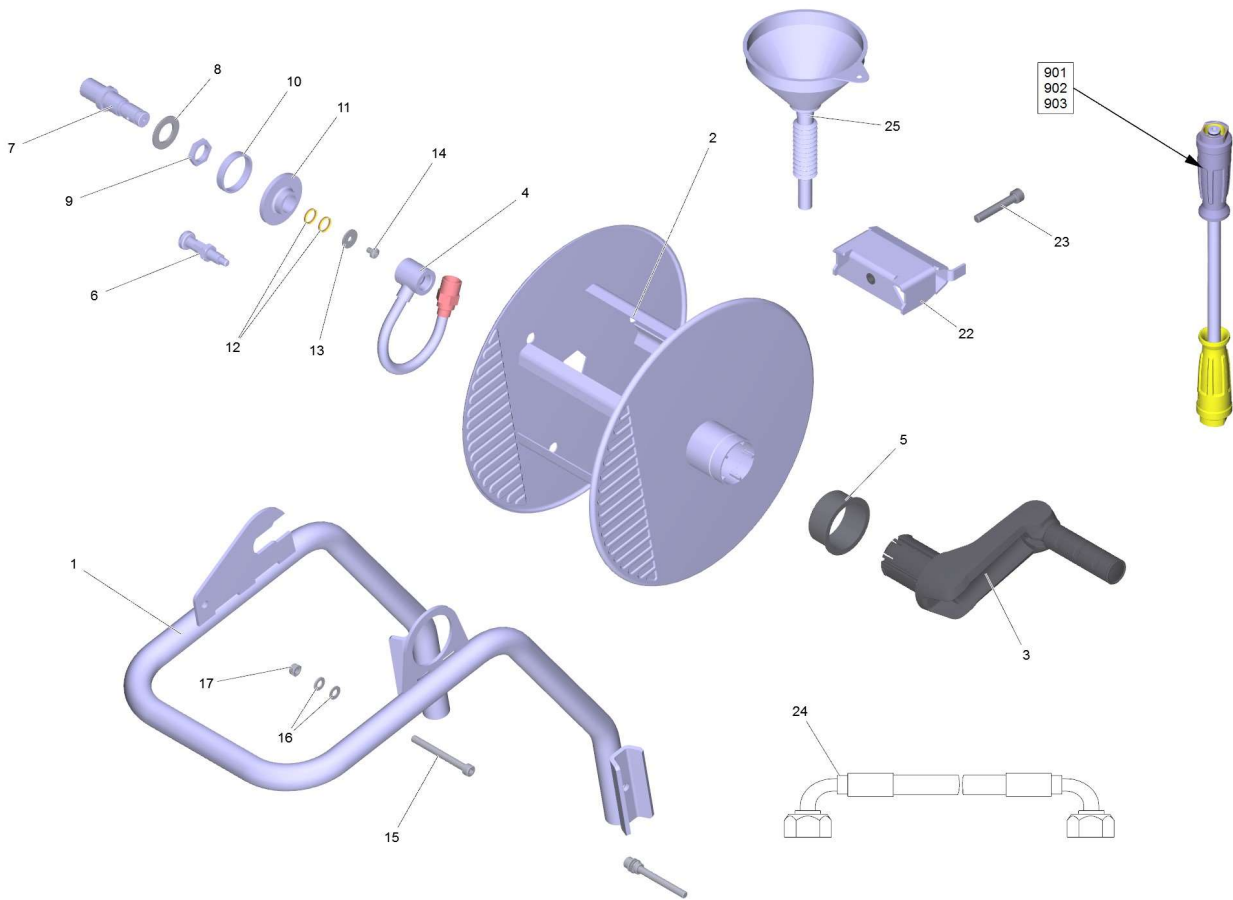


126 Schlauchleitung TR DN8 31,5MPa 15m (6.110-033.0)

POS	Artikelnr.	Beschreibung	Anzahl	Einheit
5	2.880-154.0	O-Ringset	1.000	ST

998 ABS Schlauchtrommel TR (2.110-004.0)

POS	Artikelnr.	Beschreibung	Anzahl	Einheit
20	5.974-306.0	ETL ABS Schlauchtrommel f. 2.110-004.0	1.000	ST



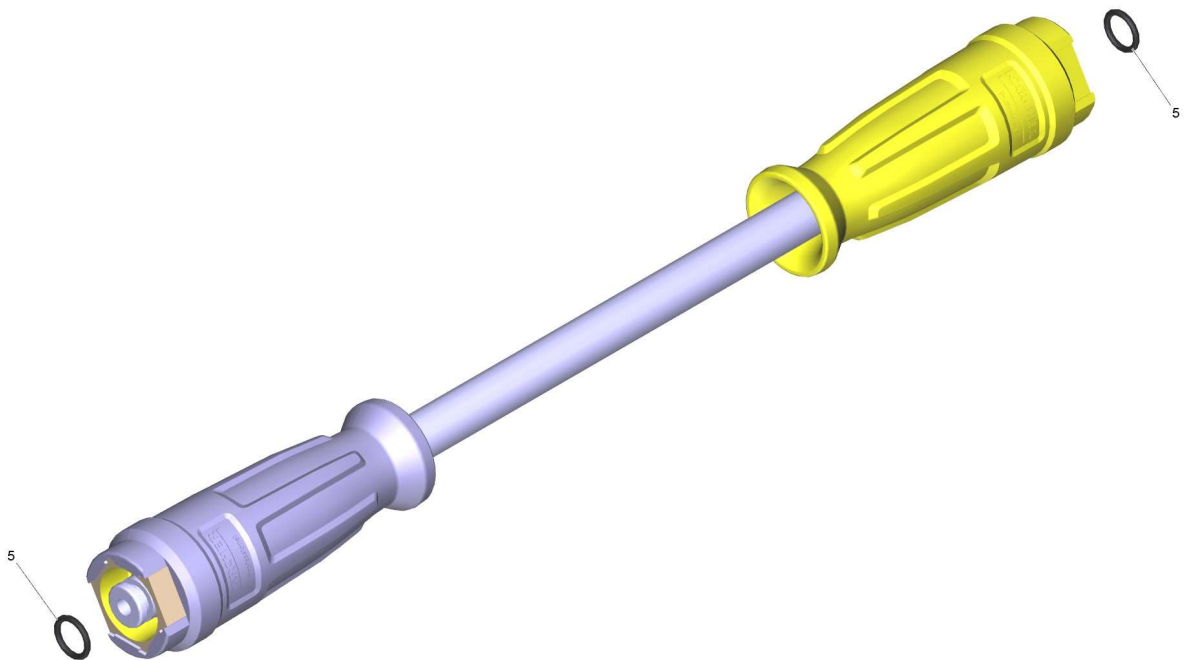
20 ETL ABS Schlauchtrommel f. 2.110-004.0 (5.974-306.0)

POS	Artikelnr.	Beschreibung	Anzahl	Einheit
1	4.025-048.0	Halter Schlauchtrommel kpl.	1.000	ST
2	4.204-000.0	Schlauchtrommel	1.000	ST
3	4.481-302.0	Kurbel kpl.	1.000	ST
4	4.111-028.0	Rohr TR Kruemmer	1.000	ST
5	6.347-025.0	Huelse Gleitlager	1.000	ST
6	6.316-140.0	Rastbolzen	1.000	ST
7	5.108-098.0	Zapfen	1.000	ST
8	7.312-024.0	Scheibe 22-200HV-A3E ISO7090	1.000	ST
9	5.311-086.0	6kt-Mutter M22x1,5	1.000	ST
10	5.110-340.0	Huelse	1.000	ST
11	5.112-305.0	Buchse	1.000	ST
12	4.363-693.0	O-Ring kpl. -nur fuer Ersatz-	2.000	ST
13	7.312-260.0	Scheibe 6 -100HV-A3E ISO 7094	1.000	ST
14	7.306-190.0	Schraube M6x8 -A2-70 (In6Rd)	1.000	ST
15	7.304-098.0	6kt-Schraube M8x80-8.8-A2E ISO 4014	2.000	ST
16	7.312-004.0	Scheibe 8 -200HV-A3E ISO 7090	4.000	ST
17	7.311-427.0	6kt-Mutter M8 -04-A2E ISO 10511	2.000	ST
22	4.043-061.0	Halter Schlauchtrommel	1.000	ST
23	7.304-031.0	6kt-Schraube M8x55-8.8-A2E ISO 4014	2.000	ST
24	6.110-071.0	Schlauchleitung TR DN8 40MPa 0,78m	1.000	ST
25	6.277-049.0	Universal Trichter mit Sieb	1.000	ST
901	6.110-029.0	Schlauchleitung TR drehbar DN8 40MPa 15m	1.000	ST
902	6.110-030.0	Schlauchleitung TR drehbar DN8 31,5MPa 1	1.000	ST
903	6.110-033.0	Schlauchleitung TR DN8 31,5MPa 15m	1.000	ST

901 Schlauchleitung TR drehbar DN8 40MPa 15m (6.110-029.0)

POS	Beschreibung	Anzahl	Einheit
1	Schlauchleitung TR drehbar DN8 40MPa 15m	1.000	ST

1 Schlauchleitung TR drehbar DN8 40MPa 15m



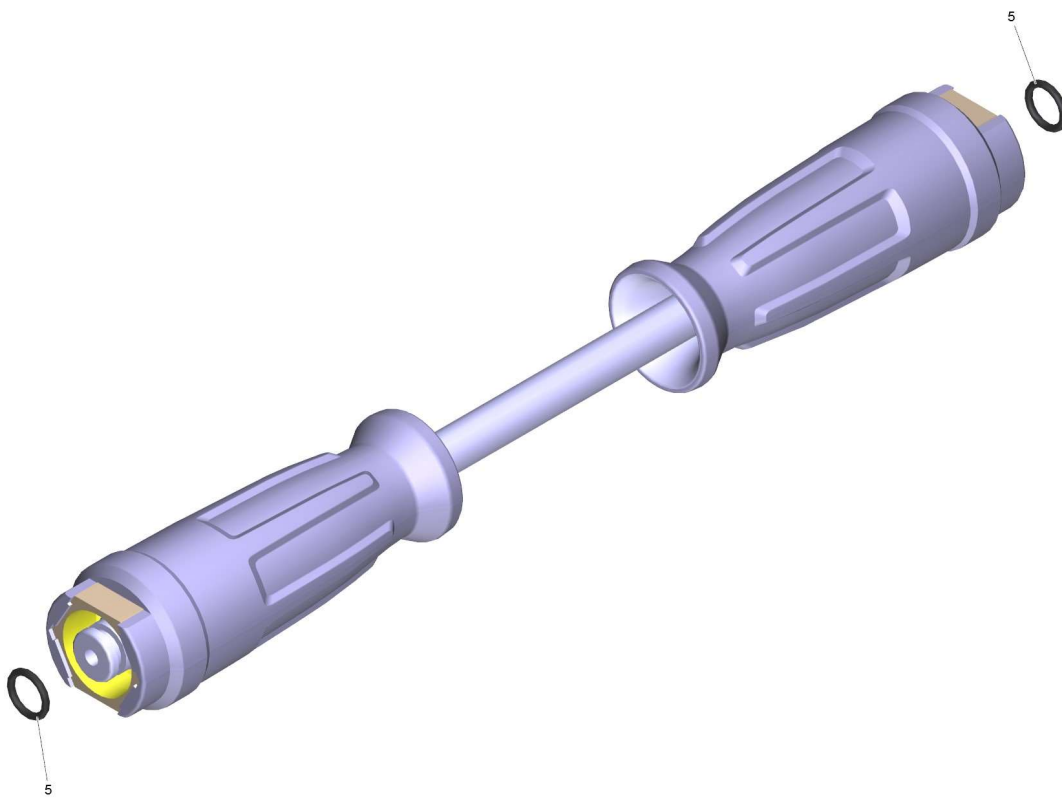
1 Schlauchleitung TR drehbar DN8 40MPa 15m

POS	ArtikeInr.	Beschreibung	Anzahl	Einheit
5	2.880-154.0	O-Ringset	1.000	ST

902 Schlauchleitung TR drehbar DN8 31,5MPa 1 (6.110-030.0)

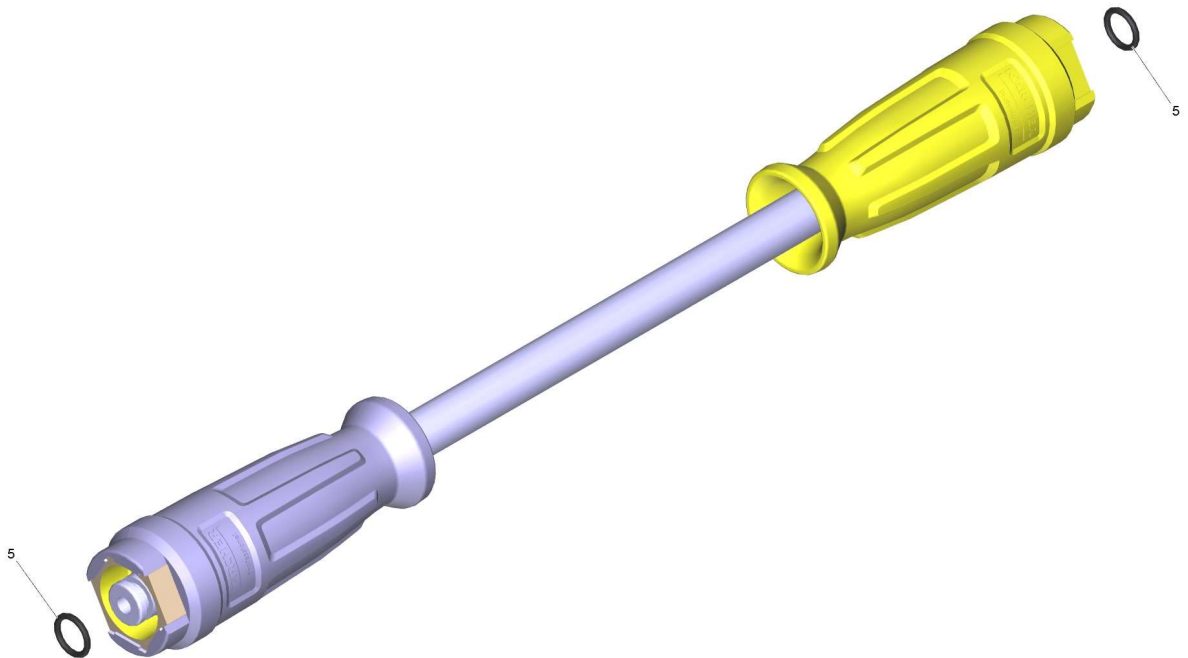
POS	Beschreibung	Anzahl	Einheit
1	Schlauchleitung TR drehbar DN8 31,5MPa 1	1.000	ST

1 Schlauchleitung TR drehbar DN8 31,5MPa 1



1 Schlauchleitung TR drehbar DN8 31,5MPa 1

POS	ArtikeInr.	Beschreibung	Anzahl	Einheit
5	2.880-154.0	O-Ringset	1.000	ST



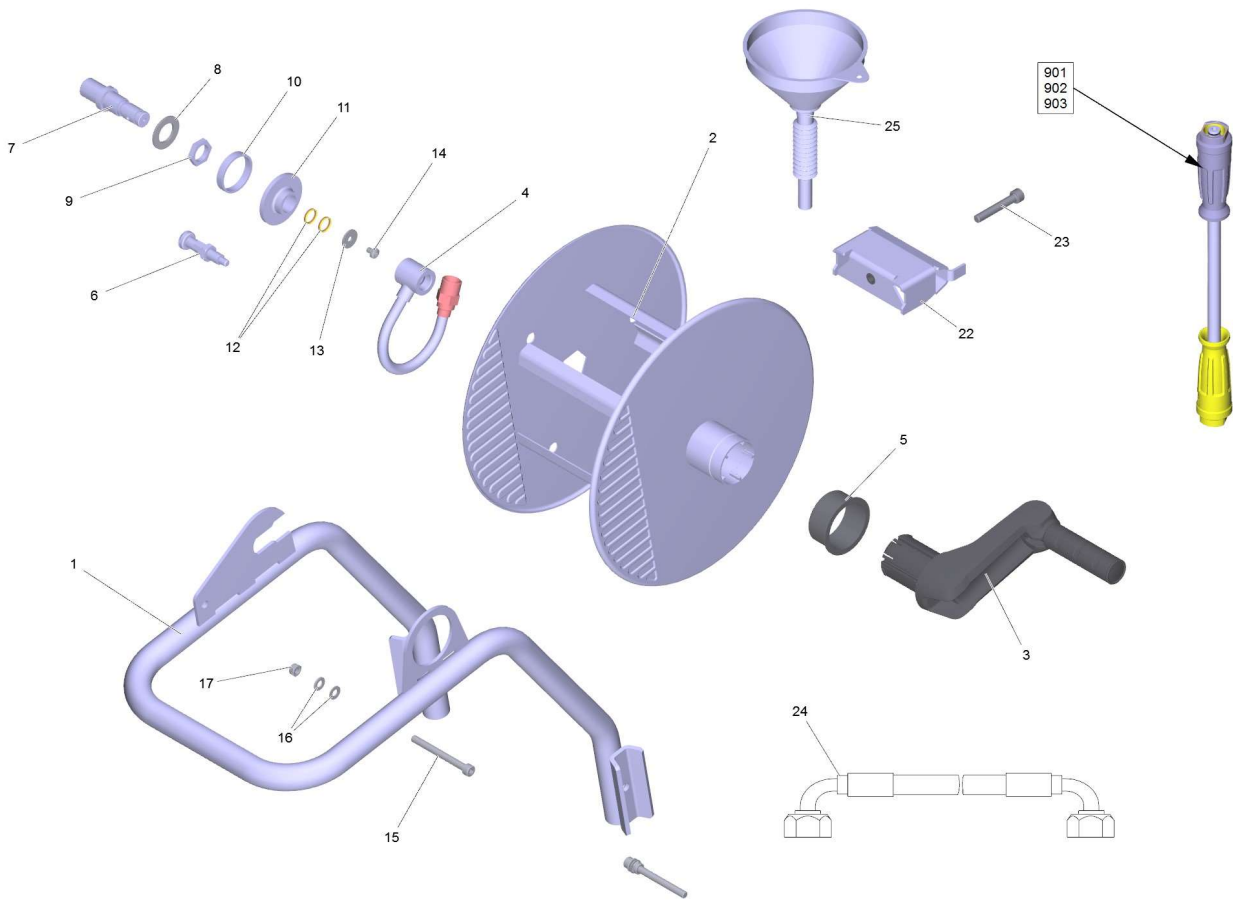
903 Schlauchleitung TR DN8 31,5MPa 15m (6.110-033.0)

POS	Artikelnr.	Beschreibung	Anzahl	Einheit
5	2.880-154.0	O-Ringset	1.000	ST

998 ABS Schlauchtrommel TR

POS	Artikelnr.	Beschreibung	Anzahl	Einheit
20	5.974-306.0	ETL ABS Schlauchtrommel f. 2.110-004.0	1.000	ST

20 ETL ABS Schlauchtrommel f. 2.110-004.0 (5.974-306.0)



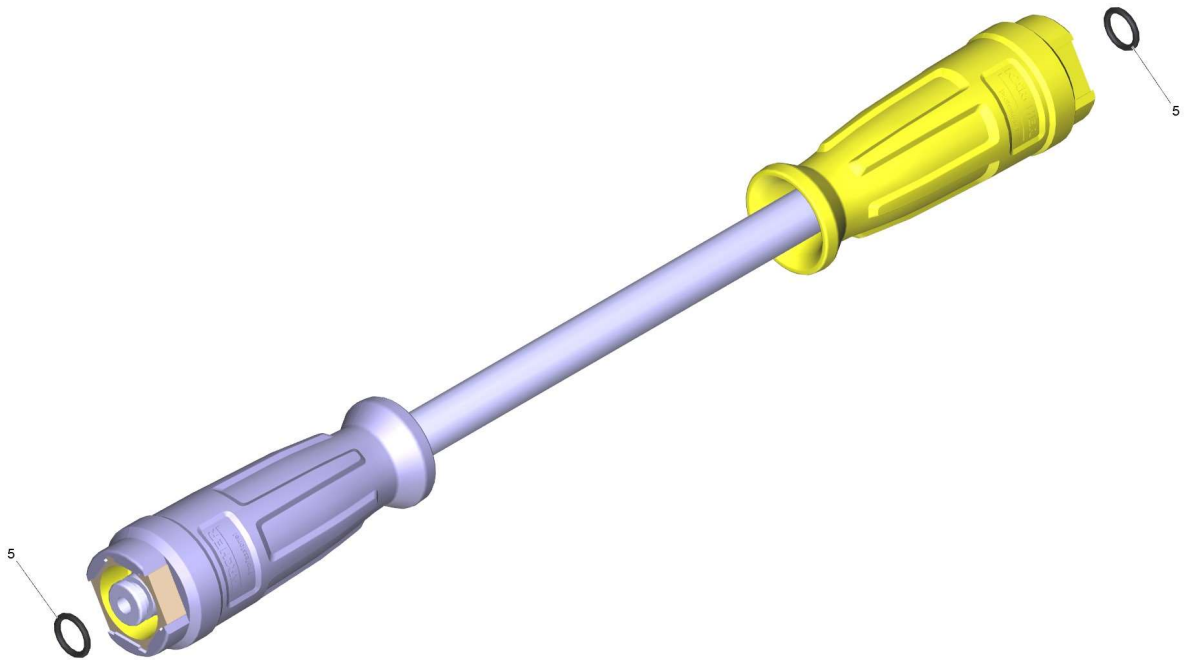
20 ETL ABS Schlauchtrommel f. 2.110-004.0 (5.974-306.0)

POS	Artikelnr.	Beschreibung	Anzahl	Einheit
1	4.025-048.0	Halter Schlauchtrommel kpl.	1.000	ST
2	4.204-000.0	Schlauchtrommel	1.000	ST
3	4.481-302.0	Kurbel kpl.	1.000	ST
4	4.111-028.0	Rohr TR Kruemmer	1.000	ST
5	6.347-025.0	Huelse Gleitlager	1.000	ST
6	6.316-140.0	Rastbolzen	1.000	ST
7	5.108-098.0	Zapfen	1.000	ST
8	7.312-024.0	Scheibe 22-200HV-A3E ISO7090	1.000	ST
9	5.311-086.0	6kt-Mutter M22x1,5	1.000	ST
10	5.110-340.0	Huelse	1.000	ST
11	5.112-305.0	Buchse	1.000	ST
12	4.363-693.0	O-Ring kpl. -nur fuer Ersatz-	2.000	ST
13	7.312-260.0	Scheibe 6 -100HV-A3E ISO 7094	1.000	ST
14	7.306-190.0	Schraube M6x8 -A2-70 (In6Rd)	1.000	ST
15	7.304-098.0	6kt-Schraube M8x80-8.8-A2E ISO 4014	2.000	ST
16	7.312-004.0	Scheibe 8 -200HV-A3E ISO 7090	4.000	ST
17	7.311-427.0	6kt-Mutter M8 -04-A2E ISO 10511	2.000	ST
22	4.043-061.0	Halter Schlauchtrommel	1.000	ST
23	7.304-031.0	6kt-Schraube M8x55-8.8-A2E ISO 4014	2.000	ST
24	6.110-071.0	Schlauchleitung TR DN8 40MPa 0,78m	1.000	ST
25	6.277-049.0	Universal Trichter mit Sieb	1.000	ST
901	6.110-029.0	Schlauchleitung TR drehbar DN8 40MPa 15m	1.000	ST
902	6.110-030.0	Schlauchleitung TR drehbar DN8 31,5MPa 1	1.000	ST
903	6.110-033.0	Schlauchleitung TR DN8 31,5MPa 15m	1.000	ST

901 Schlauchleitung TR drehbar DN8 40MPa 15m (6.110-029.0)

POS	Beschreibung	Anzahl	Einheit
1	Schlauchleitung TR drehbar DN8 40MPa 15m	1.000	ST

1 Schlauchleitung TR drehbar DN8 40MPa 15m



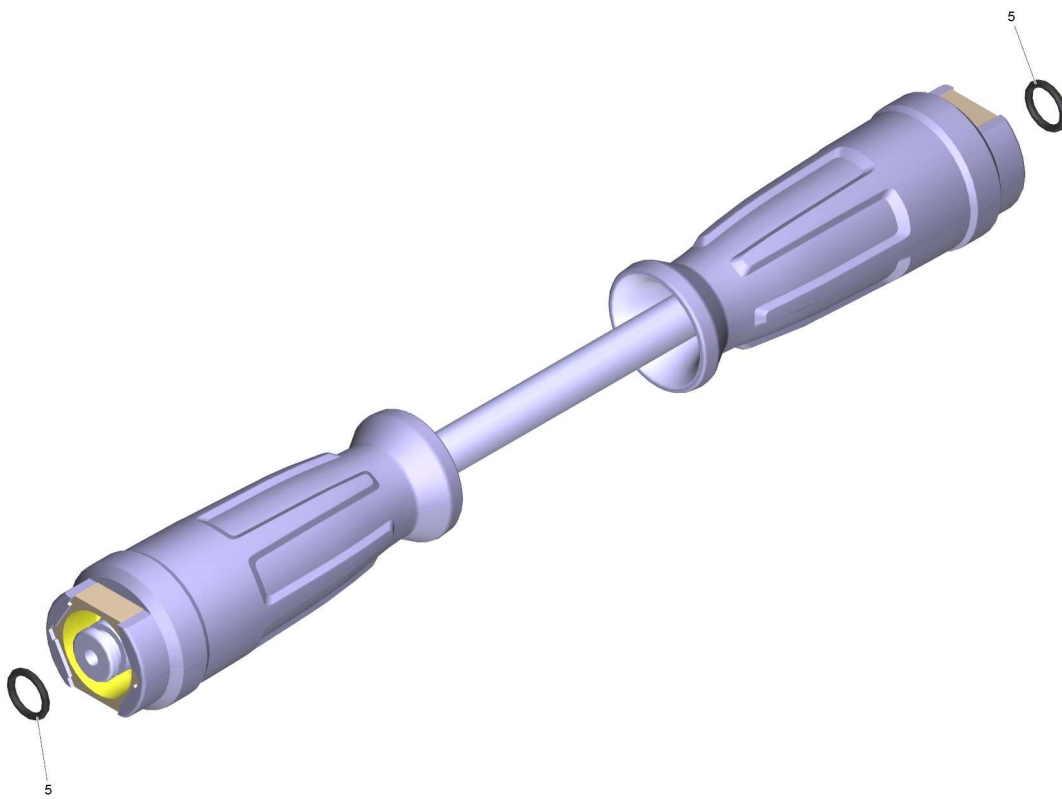
1 Schlauchleitung TR drehbar DN8 40MPa 15m

POS	ArtikeInr.	Beschreibung	Anzahl	Einheit
5	2.880-154.0	O-Ringset	1.000	ST

902 Schlauchleitung TR drehbar DN8 31,5MPa 1 (6.110-030.0)

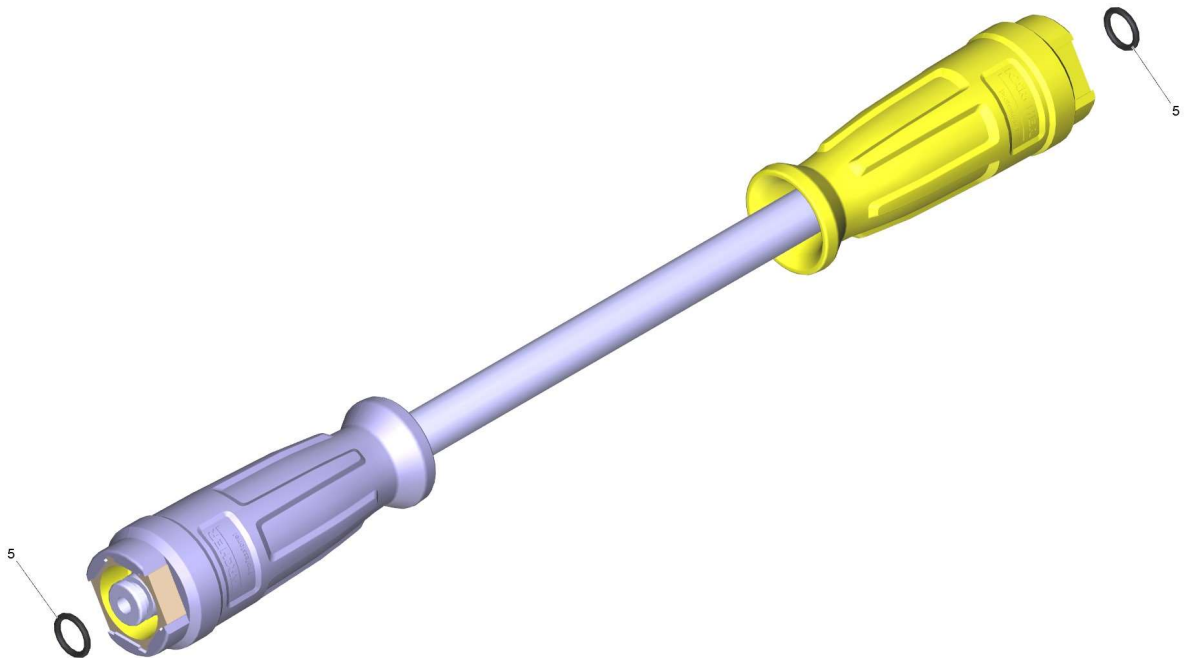
POS	Beschreibung	Anzahl	Einheit
1	Schlauchleitung TR drehbar DN8 31,5MPa 1	1.000	ST

1 Schlauchleitung TR drehbar DN8 31,5MPa 1



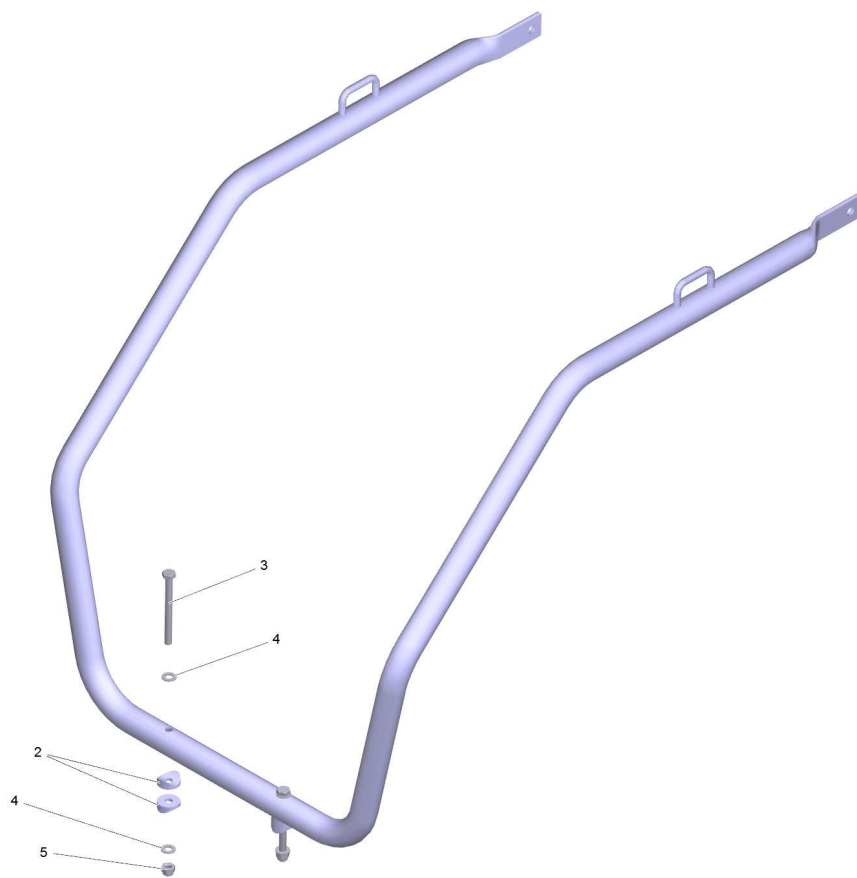
1 Schlauchleitung TR drehbar DN8 31,5MPa 1

POS	ArtikeInr.	Beschreibung	Anzahl	Einheit
5	2.880-154.0	O-Ringset	1.000	ST



903 Schlauchleitung TR DN8 31,5MPa 15m (6.110-033.0)

POS	Artikelnr.	Beschreibung	Anzahl	Einheit
5	2.880-154.0	O-Ringset	1.000	ST



9500 ABS Rahmen Cage breit (2.637-007.0)

POS	Artikelnr.	Beschreibung	Anzahl	Einheit
2	6.312-000.0	Sattelscheibe D 30-32	4.000	ST
3	7.304-125.0	6kt-Schraube M8x85 -8.8-A2E ISO 4014	2.000	ST
4	7.312-004.0	Scheibe 8 -200HV-A3E ISO 7090	4.000	ST
5	7.311-510.0	6kt-Mutter M 8-8-A2E ISO 7040	2.000	ST